



ELEKTRİK ELEKTRONİK MÜHENDİSLİĞİ  
ELEKTRONİK I LABORATUVARI  
DENEY FÖYÜ

Arş. Gör. Muhammed MALKOÇ

Arş. Gör. Keziban ERKAL

<b>Deney 1 DİYOT KARAKTERİSTİKLERİ .....</b>	<b>3-7</b>
<b>Deney 1 Sonuç Sayfası.....</b>	<b>8</b>
<b>Deney 2 KIRPICI DEVRELER. ....</b>	<b>9-11</b>
<b>Deney 2 KIRPICI DEVRELER Sonuç Sayfası .....</b>	<b>12-13</b>
<b>Deney 3 DOĞRULTUCU DEVRELER.....</b>	<b>14-16</b>
<b>Deney 3 DOĞRULTUCU DEVRELER Sonuç Sayfası .....</b>	<b>17-18</b>
<b>Deney 4 TRANSİSTÖR KARAKTERİSTİKLERİ.....</b>	<b>19-24</b>
<b>Deney 4 Sonuç Sayfası.....</b>	<b>25-27</b>
<b>Deney 5 GERİLİM REGULATORLERİ.....</b>	<b>28-31</b>
<b>Deney 5 Sonuç Sayfası .....</b>	<b>32</b>
<b>Deney 6 TRANSİSTÖRLÜ ZAMAN, ISI VE İŞİK ANAHTARI. ....</b>	<b>33-36</b>
<b>Deney 6 Sonuç Sayfası.....</b>	<b>37</b>
<b>Deney 7 BJT'LİKUVVETLENDİRİCİLERİN FREKANS CEVABI. ....</b>	<b>38-44</b>
<b>Deney 7 Sonuç Sayfası.....</b>	<b>45</b>
<b>BC 237 Data Sheet .....</b>	<b>58</b>
<b>BS 108 Data Sheet.....</b>	<b>59-60</b>

## DERS ÇİZELGESİ

<b>HAFTA</b>	<b>DENEY NO</b>
<b>3.HAFTA</b>	<b>DENEY – 1</b>
<b>4. HAFTA</b>	<b>DENEY – 2</b>
<b>5. HAFTA</b>	<b>DENEY – 3</b>
<b>6. HAFTA</b>	<b>DENEY – 4</b>
<b>7. HAFTA</b>	<b>VİZE</b> <b>HAFTASI</b>
<b>8. HAFTA</b>	
<b>9. HAFTA</b>	
<b>10. HAFTA</b>	<b>DENEY – 5</b>
<b>11. HAFTA</b>	<b>BAYRAM TATİLİ</b>
<b>12. HAFTA</b>	<b>DENEY – 6</b>
<b>13. HAFTA</b>	<b>DENEY – 7</b>
<b>14.HAFTA</b>	<b>MAZERET HAFTASI ve BASKI DEVRE PROJE TESLİMİ</b>

## Malzeme Listesi

(Malzemelerin yedeklerini bulundurunuz.)

### Deney 1 : Diyot Karakteristikleri

**Diyot:** 1x1N4001, 1x1N4148, 1xAA119, 1xLED ve 1x5.6V zener **Direnç :** 1x1k $\Omega$

**Sarf Malzeme:** Multimetre, Breadboard,  
10xÇift taraflı krokodil kablo, tek damarlı iletken tel (bağlantılar için).

### Deney 2-3 : Kırpıcı(2) ve Doğrultucu Devreler(3)

**Diyot:** 4x1N4001 **Direnç:** 1x 1k $\Omega$ , 1x100k $\Omega$  **Kondansatör :** 1x1 $\mu$ f, 1x100 $\mu$ f

### Deney 4 : Transistör Karakteristikleri

**Transistör :** 1xBC 237 **Diyot :** 1x1N4001 ya da 1N4148 **Direnç :** 1x1k $\Omega$ ,1x33k $\Omega$

### Deney 5:Gerilim Regülatörleri

**Diyot :** 1x1N4001 9.1V Zener **Diyot BC 108 Transistör**

**Direnç :** 1x1k $\Omega$

### Deney 6 : Transistörün Zaman, Isı ve Isık Anahtarı Olarak Kullanılması

**Direnç :** 1x330 $\Omega$  - 1x1k $\Omega$  - 1x100k $\Omega$  - 1x100k $\Omega$  POT **Kondansatör :** 1x220 $\mu$ f

**Transistör :** 1x BC 237 **Sarf :** 1xLED, 1xLDR(1k $\Omega$ ~10k $\Omega$ ), 1xNTC (1k $\Omega$ ~10k $\Omega$ ) veya PTC

### Deney 7 : Bipolar Transistörlü Kuvvetlendiricilerin Frekans Cevabı

**Transistör :** 1x BC237 **Kondansatör :** 2x10 $\mu$ f, 1x470 $\mu$ f, 1x1nf

**Direnç :** 1x82k $\Omega$ , 1x8.2k $\Omega$ , 1x1k $\Omega$ , 1x3.3k $\Omega$ , 1x12k $\Omega$

---

### Toplu Liste:

**Direnç:** 1x220 $\Omega$ -1x330 $\Omega$ -1x560 $\Omega$ -2x1k-1x3.3k-1x8.2k-1x10k-1x12k-1x33k-1x82k-1x100k-1x360k-1x1M-1x10k POT – 1x100k POT

**Kondansatör:** 1x1nf-3x1 $\mu$ f-2x10 $\mu$ f-3x100 $\mu$ f 35V-1x470 $\mu$ f 25V- 1x1000 $\mu$ f 35V

**Diyot:**4x1N4001-1x1N4148-1xAA119-1xLed-1x5.6V zener-1x9.1V zener

**Transistör:**1xBC 237-1xBS 108 ya da muadili – 1xBC 140

**Sensör:** 1x LDR(1k $\Omega$ ~10k $\Omega$  arasında)- 1x NTC(1k $\Omega$ ~10k $\Omega$  arasında) ya da PTC

### Sarf Malzeme:

Multimetre, Breadboard, 10xÇift taraflı krokodil kablo, tek damarlı iletken tel (bağlantılar için).

## **GENEL BİLGİR ve UYARILAR**

1. Laboratuvar belirtilen saatler doğrultusunda başlayacak ve 10 dakikadan fazla geç kalan öğrenci laboratuvara katılamayacaktır. Geç kaldığı süre içerisinde varsa yapılan quiz sınavı bu sınava girme hakkını kaybedecektir.
2. Laboratuvar saatlerinde deney gruplarından başka öğrencilerin laboratuvarında bulunması yasaktır.
3. Laboratuvara gelmeden önce öğrencilerin o gün yapacakları deneye ait deney föyünü dikkatle okumaları, deneyle ilgili teorik bilgileri çeşitli kaynaklardan öğrenmiş olmaları gereklidir.
4. **Her öğrenci** deneye gelmeden önce o haftaki deneyin “ön hazırlık” ödevini yapmakla sorumludur.
5. **Her öğrenci** yapılan deney için bir deney raporu hazırlamakla yükümlüdür.
6. Deneye başlamadan önce, deney süresince veya deneyden sonra her öğrenciye o gün sorumlu olduğu deneyle ilgili sorular sorulabilir. Bu, deneyin yürütülüşü sırasında gösterilen başarı ile birlikte değerlendirilerek öğrenciye performans notu olarak yansıtacaktır.
7. Deneylerin bittiği haftadan sonraki hafta telafi ve mazeret haftasıdır. Telafi hakkını sadece deneylere gerekçeli olarak girmeyenler alınır.
8. Telafi haftasından sonraki iki hafta boyunca öğrenciler bireysel olarak uygulama sınavına tabi tutulabilirler.
9. Dönem sonunda öğrencinin girmedığı deney sayısı birden fazla ise, öğrenci geçerli not ortalamasını tuttursa bile **o dönem başarısız sayılır**.
10. Deneyde kullanılan aletler ve gerekli deney düzeni masa üzerinde bulunacaktır. Ancak gerekli görülen hallerde alet ve diğer malzemeler görevlilerden istenebilir. Deney masaları arasında alet alış veriş kesinlikle yasaktır.
11. Deney montajları mümkün olduğu kadar kısa iletkenlerle derli toplu kurulmalıdır.
12. Deney sırasında ölçü aletlerinin zarar görmemesi için çok dikkatli olunması gerekir.

## DENEY 1 : DİYOT KARAKTERİSTİKLERİ

**Amaç:** Diyot elemanının çalışmasının teorik ve pratik olarak öğrenilmesi, lehimleme tekniğinin teorik ve pratik olarak öğrenilmesi.

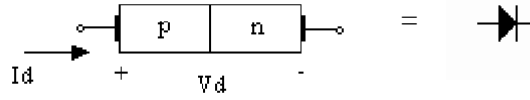
### Malzeme Listesi :

**Diyot:** 1x1N4001, 1x1N4148, 1xAA119, 1xLED ve 1x5.6V zener

**Direnç :** 1x1kΩ

### Genel Bilgiler:

Diyot p ve n-tipi yarıiletkenin aynı kristal yapıda oluşturulması ile elde edilen elemandır. Diyotta p ve n tipi malzemeler arasında düzlemsel metalürjik kontak da denen jonksiyon (eklem) vardır. Genellikle n-tipi bir pulun (donör katkılamalı), belli bölgesinin akseptör (p-



tipi) katkılanması ile oluşturulur. Çalışması kutuplanmasına bağlı olarak uzay yük bölgesinin (SCR) genişleyip daralması prensibi üzeredir. Kaynağın pozitif ucu p tarafı kontağına negatif ucu da n tarafının kontağına bağlanırsa diyot iletim yönünde kutuplanır çünkü uzay yük bölgesi en dar şekilde gelmiştir ve uygulanan gerilim bu dar bölgenin geçilmesine yeterli bir eşik gerilim değerini aştığı zaman iletim akımı  $I_d$  akar. Aslında akım eşik değerine yaklaşılacak gerilimlerde akmaya başlamaktadır fakat bu gerilimlerdeki akım değerleri iletim akımından küçüktür. Ters kutuplanması halinde idealde diyotun akım iletmemesi gerekmektedir çünkü uzay yük bölgesi çok büyüyecektir açık devre karakteristiği gösterecektir, ancak çok küçük (femto Amper mertebesinde) bir sızıntı akımı akar bu akıma  $I_s$  ters satürasyon akımı denir. Diyot akım-gerilim ilişkisi aşağıdaki transandantal denklem ile modellenmektedir.

$$I_D = I_S \cdot [e^{V_D / nV_T} - 1]$$

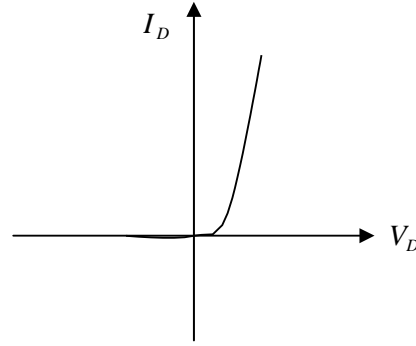
Bu denklemde;

$I_S$  : Ters satürasyon akımı

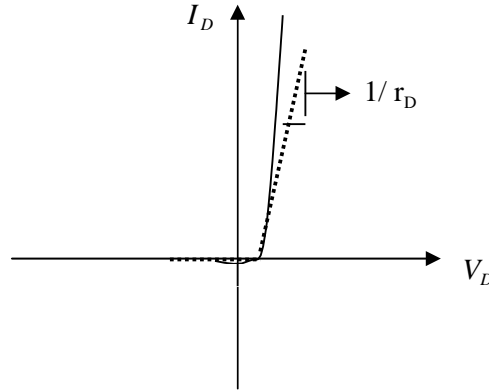
$V_D$  : Diyota uygulanan gerilim

$n$  : İdealden uzaklaşma faktörü

$V_T$  : Termal voltaj  $V_T = \frac{k \cdot T}{q}$

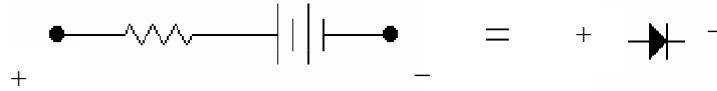


### **Parçalı Lineer Diyot Modeli**



Diyot yukarıda görüldüğü üzere karakteristik eğrisine çizilen teğetlerle parçalı lineer modellenir. Yukarıdaki karakteristik teğetleri incelenirse diyotun; gerilimi iletmeye başladığı bir açma potansiyeline ve iletim yönünde çizilen teğetin eğimi kadar bir iletkenliğe sahip olduğu görülür.

İletimdeki diyotun eşdeğer parçalı lineer modeli:



Kesimdeki diyotun eşdeğer modeli:



Diyotun iki bacağına uygulanan gerilim farkı eşik geriliminden büyük olursa diyot iletme geçer aksi halde yani uygulanan gerilim eşik geriliminden küçük veya ters kutuplanmış ise diyot kesimdedir.

### **Diyotun Küçük İşaret Eşdeğeri:**

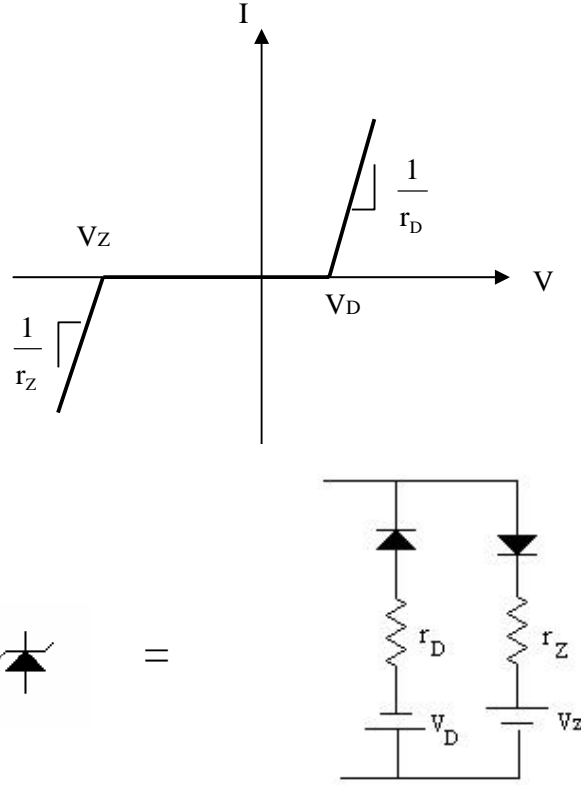
Diyot DC kutuplama ile iletme geçirilip diyotu iletimden kesmeyecek kadar küçük bir AC işaret iletilebilir. Bu uygulama genellikle optokuplörlerde veya infra LED'ler ile işaret aktarımında kullanılır. DC gerilim ile AC işarete diyotun göstereceği direnç kontrol edilir, böylece DC gerilim ile AC işaretin genliği ayarlanmış olur.

$$r_{AC} = \frac{V_T}{I_{DC}}$$

Burada  $r_{AC}$  diyotun AC küçük işaret analizinde kullanılacak direnç değerini göstermektedir.  $I_{DC}$  ise DC analizden elde edilen diyot akımıdır. Bu denklemde bize diyotun DC kutuplamaya bağlı AC direncini göstermektedir. Şekil 3 diyotun küçük işaret kullanımını göstermektedir.

### Zener Diyot

Zener diyotun parçalı lineer eşdeğer modeli ve diyot eşdeğer modeli aşağıdaki gibidir.



Yukarıda gösterilen zener eşdeğer devresinde diyotların iç dirençleri ve eşik gerilimleri sıfır kabul edilmiş ve gerekli eşik gerilim değerleri ve iletim dirençleri ilgili diyota seri bağlanmak suretiyle gösterilmiştir.

**Lehimleme:** Lehimleme, elektronik cihazlarda devre elemanlarının bakır plakete üzerine ya da birbirlerine tutturulabilmesi için kullanılan birleştirme yöntemidir.



**Lehimin Yapısı:** Lehim genel olarak kurşun ve kalay karışımından oluşur. Kullanılan kurşun ve kalay miktarına göre değişik durumlar alır. En çok kullanılan bileşimler:

- %40 Kalay + %60 Kurşun
- %50 Kalay + %50 Kurşun
- %60 Kalay + %40 Kurşun

Lehimde kullanılan kalay miktarı arttıkça lehim daha kaliteli olur. Kurşun miktarı arttıkça lehim sertleşir. Günümüzde kurşunun insan sağlığına zararlı etkilerinin olmasından dolayı alternatif lehim karışımları üzerinde araştırmalar yapılmaktadır. Yüksek maliyet ve birtakım lehimleme sorunlarının olması halen lehimlemede klasik yöntemlerin tercih edilmesine neden olmaktadır.

### **Lehimleme Tekniği:**

1. Havya lehimlemeden bir süre önce fişe takılır ve ısınması sağlanır.
2. İyiye ısındıktan sonra havya ucu eğer kirliyse temizlenir. Temizleme işlemi için havya ucu ıslak bir bez ya da sünger parçasına sürülerek yapılabilir. Temizlemeden sonra havya ucuna lehim sürülerek havya lehim yapmaya hazır hale getirilir.
3. Lehim yapılacak yerin de temiz olması gerekir.
4. Lehim yapılacak yer ve devre elemanı birlikte ısıtılır ve lehim, birleşim noktasına tutulur (havya ucuna değil). Birleşim noktasına gerektiği kadar lehim akıtılmalıdır.
5. Lehim birleşim yapılacak yerde sıvı hale geldiğinde ve yeteri kadar lehim akıtıldığından emin olunduktan sonra ÖNCE LEHİM TELİ sonra HAVYA çekilerek lehimleme işlemi sonlandırılır.
6. Lehimleme işlemi sırasında parçalardan biri ya da ikisi iyice ısıtılmadan lehim yapıldıysa böyle bir lehimlemeye soğuk lehimleme denir. Bu istenmeyen bir durumdur. Hem güzel bir lehimleme olmaz hem de parçalar birbirini iyice tutmadığı için bağlantı sorunları yaşanır. İyi bir lehimleme pürüzsüz ve parlak olmalıdır.

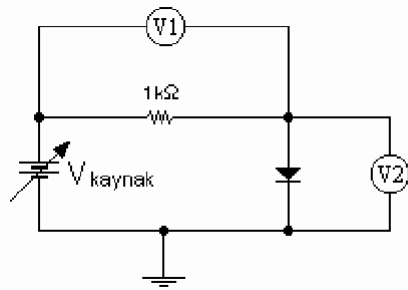
### **Deney Öncesi Yapılacaklar :**

- 1) Şekil 1.1, Şekil 1.2 ve Şekil 1.3'teki devrelerin teorik analizlerini yapınız.
- 2) **Kataloglarda verilen divot parametrelerini araştırıp, deneyde kullanılacak divotlar için çalışma frekans aralıklarını, maksimum iletim akımlarını ve kırılma gerilimlerini inceleyiniz.**

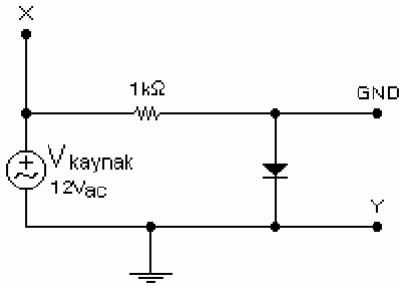
### Deneyde Yapılacaklar :

- 1) Şekil 1.1’de görülen devreyi 1N4001, AA119, LED ve 5.6V zener elemanları için breadboard üzerinde oluşturunuz.  $V_{kaynak}$  geriliminin sekiz farklı değeri için V1 ve V2 gerilimlerini ölçünüz. Ölçtüğünüz değerleri Tablo 1.1’e kaydediniz. ( $V_{kaynak}$ , ayarlanabilir DC gerilim kaynağıdır.)
- 2) Şekil 1.2’de görülen osiloskop bağlantısını kullanarak 1N4001 ve zener devre elemanları için osiloskobun X-Y modunda karakteristikleri gözlemleyiniz. Gözlediğiniz çıkışları Şekil 1.4’teki ve Şekil 1.5’teki koordinat düzlemi üzerine çiziniz.

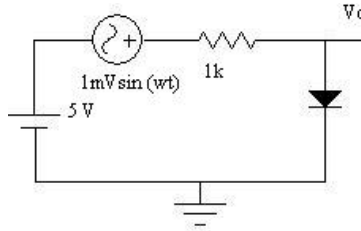
### Deney :



Şekil 1.1



Şekil 1.2



Şekil 1.3

### Sorular :

- 1) Deneyde bulduğunuz sonuçlar ile teorik analiziniz arasında farklılıklar var mı? Neden?
- 2) Kullandığınız farklı diyotların karakteristik eğrilerinde fark var mı?
- 3) Diyotun küçük işaret modeli nerelerde kullanılabilir? Niçin?
- 4) Şekil 1.3 teki devrede küçük işaret kaynağı tam ters kutuplama ile bağlansaydı ne değişirdi? Neden?
- 5) Şekil 1.2 deki diyot tam ters yönde bağlansaydı ne değişiklik olurdu?
- 6) Şekil 1.3 de 5 V’luk DC gerilimi 10 V’a çıkarırsak ne gibi değişiklik olur? Neden?
- 7) p-n jonksiyonlu diyotlar ve zener diyotlardan başka diyot çeşitleri var mıdır? Varsa bunlar nelerdir?

## DENEY 1 SONUÇ SAYFASI

Ad – Soyad :

Numara :

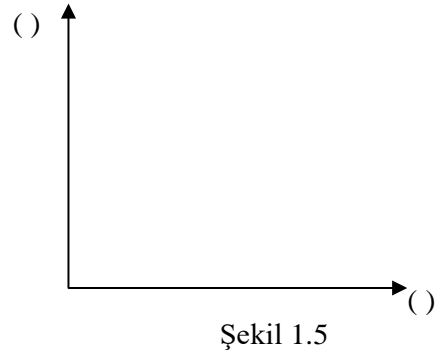
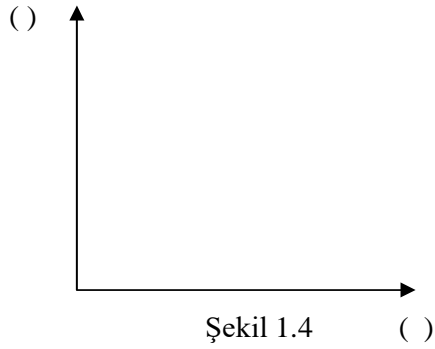
Grup No:

Amaç:

Deney sırasında gerekli yerleri doldurunuz.

Tablo 1.1

Vk	IN4001		Vk	AA118 (Ge)		Vk	LED		Vk	Zener	
	V1	V2		V1	V2		V1	V2		V1	V2
0.2V			0V			0.2			-7V		
0.4V			0.1V			0.5V			-6V		
0.6V			0.2V			0.8V			-4V		
0.7V			0.3V			1V			-1V		
0.9V			0.4V			1.5V			0V		
1.5V			0.6V			2V			0.4V		
2V			1.5V			2.5V			0.7V		
3V			2V			3V			1V		



**ÖNEMLİ NOT:** Çizilen grafiklerde eksenlerin ait olduğu değişkenlerin birimleri mutlaka yazılmalıdır. Birimsiz grafikler değerlendirmeye alınmayacaktır.

**Sonuç ve Yorum:**

## DENEY 2 : KIRPICI DEVRELER

**Amaç:** Kırpıcı ve doğrultucu devrelerin çalışma prensiplerinin deney yoluyla incelenmesi.

**Malzeme Listesi:**

**Diyot:** 4x1N4001

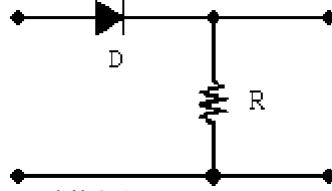
**Direnç:** 1x 1k $\Omega$ , 1x 100k $\Omega$

**Kondansatör :** 1x 1 $\mu$ f, 1x 100 $\mu$ f

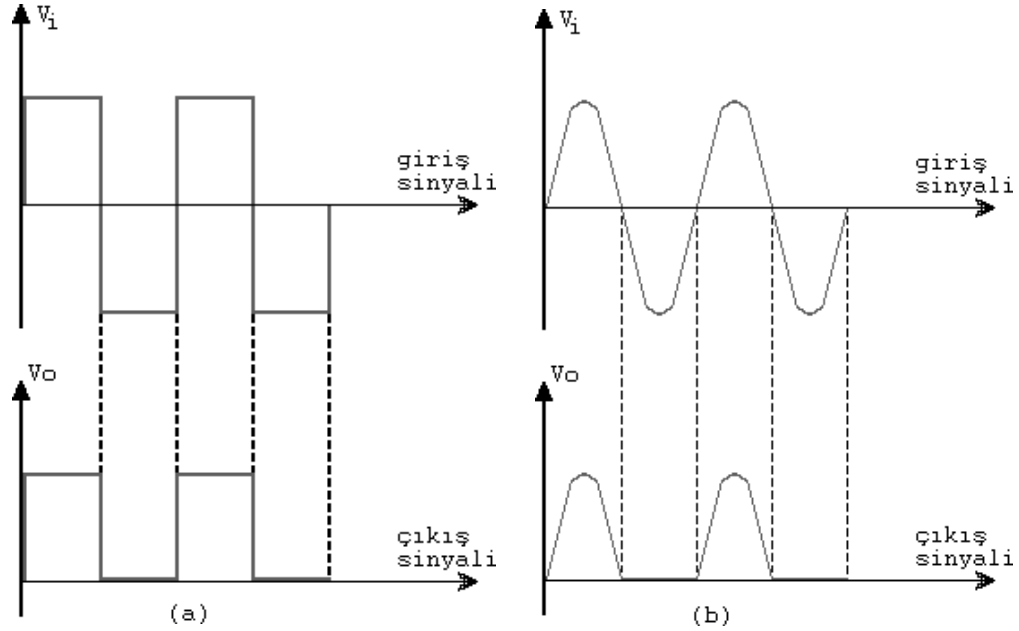
### 2.1 KIRPICI DEVRELER

**Genel Bilgiler:**

Girişine uygulanan sinyalin bir bölümünü kırpma devrelere KIRPICI DEVRELER adı verilir. En basit kırpıcı devre, şekil 2.1 'de görülmektedir. Diyodun yönüne bağlı olarak giriş sinyalinin pozitif veya negatif alternansı kırpılır. Seri ve paralel kırpıcı olmak üzere 2 tiptedir. Seri kırpıcılarda diyot yüke seri, diğerinde ise paraleldir.

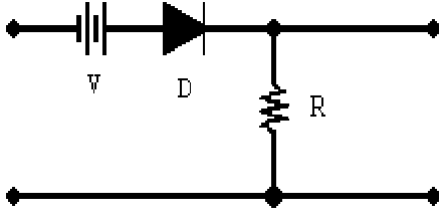


Şekil 2.1: Kırpıcı Devre



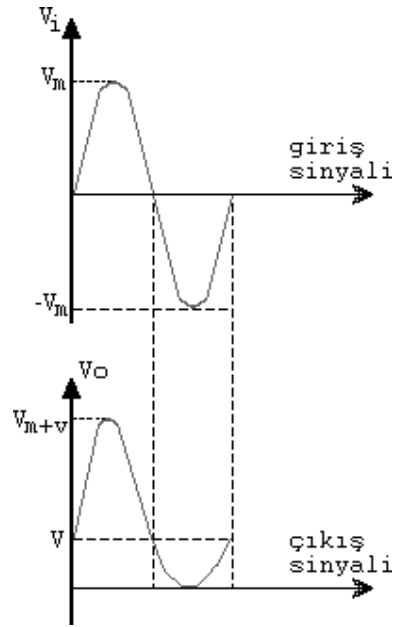
Şekil 2.2. Kırpıcı Devre Giriş ve Çıkışları

### Polarmalı Kırpıcı Devreler:



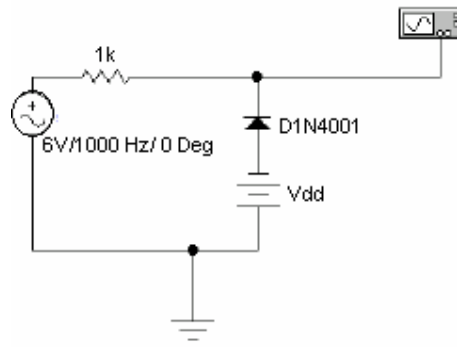
Şekil 2.3'de görüldüğü gibi, devreye  $V$  gibi DC gibi kaynağın eklenmesi, kırpıcı devrenin çıkışında belirgin bir etki meydana getirebilir. Böyle devrelerde, diyodun iletme geçebilmesi için anodun katoda nazaran daha pozitif olması gerekir. Yani giriş sinyali,  $V$  değerini aştığı anda diyot iletme geçer.

Şekil 2.3 - Polarmalı Kırpıcı Devresi



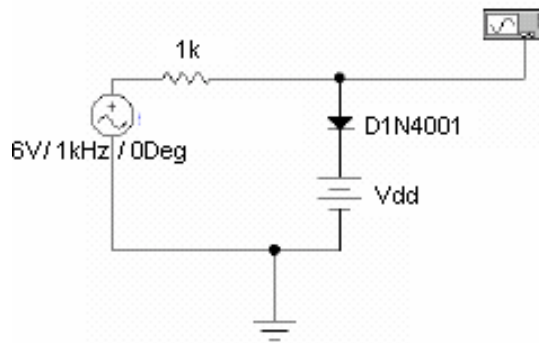
Şekil 2.4. Polarmalı Kırpıcı Devresi Giriş ve Çıkışı

## Deneyde Yapılacaklar:



Şekil 2.5 Kırpıcı deney devresi 1

1. Şekil 2.5'deki deney devresini kurunuz. 6V AC kaynak için boardlar üzerindeki trafodan yararlanınız.
2.  $V_{dd}=0V$  için osiloskopta gördüğünüz çıkışı çiziniz.
3.  $V_{dd}=3V$  için osiloskopta gördüğünüz çıkışı çiziniz.
4.  $V_{dd}=8V$  için osiloskopta gördüğünüz çıkışı çiziniz.



Şekil 2.6 Kırpıcı deney devresi 2

5.  $V_{dd}=0V$  için osiloskopta gördüğünüz çıkışı çiziniz.
6.  $V_{dd}=3V$  için osiloskopta gördüğünüz çıkışı çiziniz.
7.  $V_{dd}=8V$  için osiloskopta gördüğünüz çıkışı çiziniz.

## Sorular:

- 1) Kırpıcı devrelerin çalışma prensibi nedir?
- 2) Kırpıcı devrelerin (polarlı) AC çıkış sinyali ne ile sınırlıdır?
- 3) Kırpıcı devrelerinin çıkış işareti ile giriş işaretlerini ortalama değer açısından karşılaştırın. Karşılaştırmanıza bağlı olarak kırpıcı devrelerin kullanım amacı ne olabilir?
- 4) Deneyde kurduğunuz devreleri spice programı ile simüle ederek sonuçları karşılaştırınız.

## DENEY 2 KIRPICI DEVRELER DENEYİ RAPOR SAYFASI

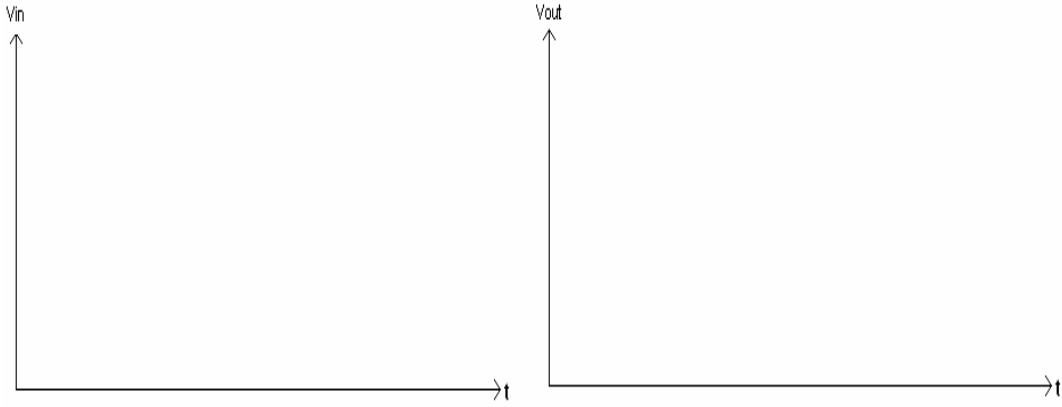
Ad – Soyad :

Numara :

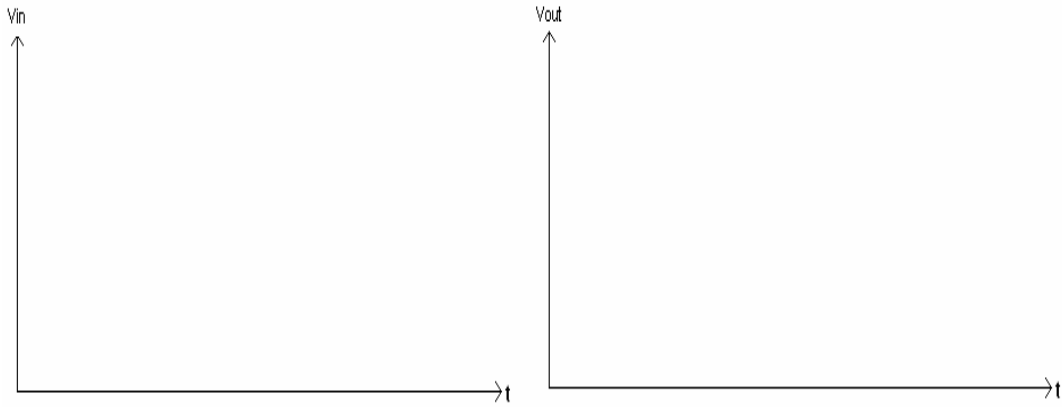
Grup No:

Amaç:

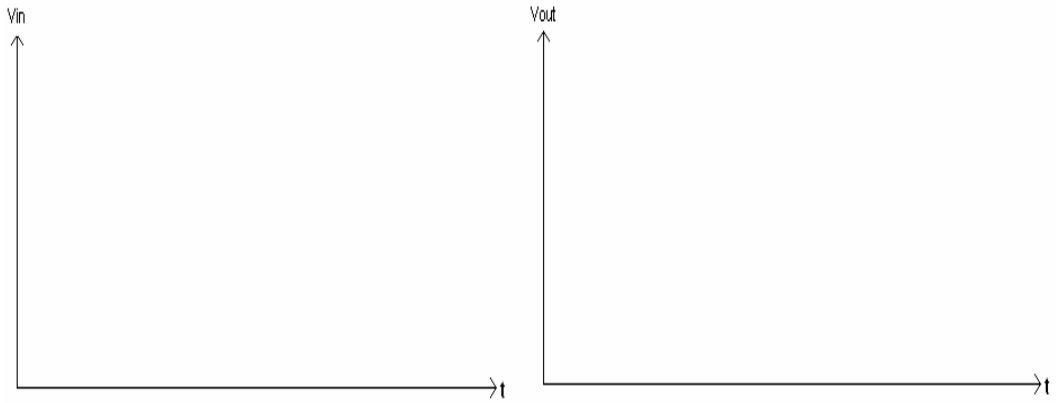
Şekil 2.5'teki deney devresi için  $\odot$  Vdd=0V.



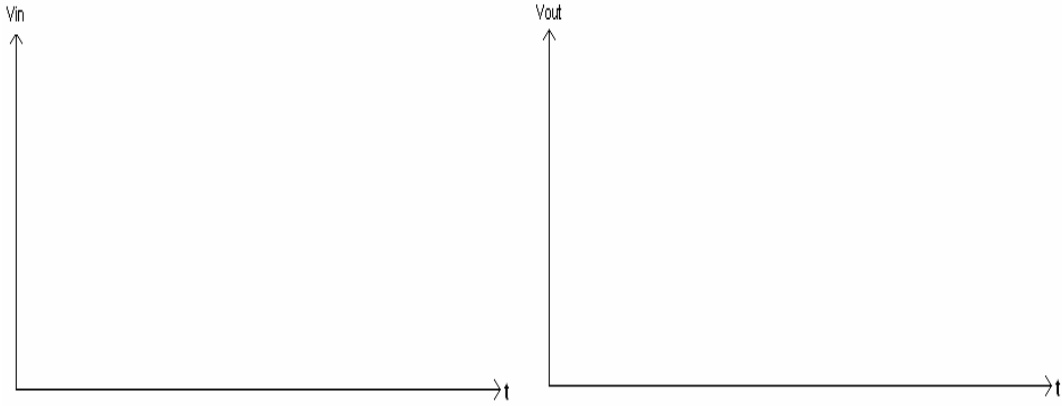
Şekil 2.5'teki deney devresi için  $\odot$  Vdd=3V.



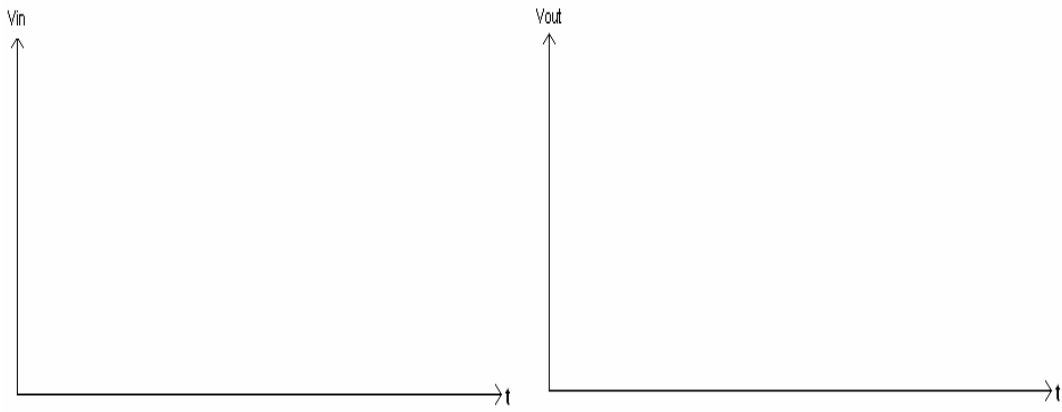
Şekil 2.5'teki deney devresi için  $\odot$  Vdd=8V.



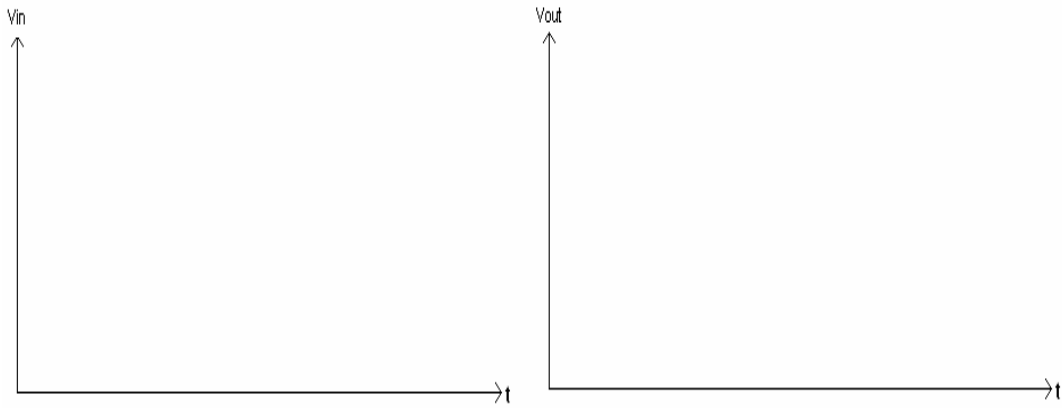
Şekil 2.6'daki deney devresi için  $V_{dd}=0V$ .



Şekil 2.6'daki deney devresi için  $V_{dd}=3V$ .



Şekil 2.6'daki deney devresi için  $V_{dd}=8V$ .



### Sonuç ve Yorumlar:

- Şekil 2.5 ve 2.6 da kurduğunuz devrelerin çıkışları arasında fark var mıdır?
- Varsa nedenlerini açıklayınız.
- Yoksa nedenlerini açıklayınız.



## DENEY 3 DOGRULTUCU DEVRELER

### Genel Bilgiler :

DC ve AC gerilim ve akımlar elektronik elemanlara güç sağlamaktadırlar. Günümüzde taşınma ekonomikliğı ve etkinliğı nedeniyle AC güç nakil hatları kullanılmaktadır. Elektronik elemanlarının pek çoğunun çalışması için gerekli DC güç AC'den DC'ye doğrultma ile mümkün olmaktadır. Doğru akım tek yönlüdür. Diyotun tek yönlü iletim karakteristiğı doğrultma işlemini için en uygun eleman olmasını sağlar. Silikon, germanyum, selenyum ve bakır oksit doğrultucular güç doğrultucuları olarak işlev yapan katı hal elemanlarıdır. Günümüz elektroniğinin en yaygın kullandığı doğrultucu Silikon tabanlıdır. 200 mA ile 1000 A arasında yük akımı iletebilen, 1000 V tan daha yüksek ters tepe gerilimlerine dayanabilen çok çeşitli Silikon doğrultucular mevcuttur.

Temelde iki çeşit doğrultma devresi mevcuttur. Bunlar yarım dalga ve tam dalga doğrultuculardır. Yarım dalga doğrultmayı tek yönlü doğrultucu devresi, tam dalga doğrultmayı ise iki yönlü doğrultucu ve köprü tipi doğrultucu ile gerçekleştirmek mümkündür.

### *Tek yönlü doğrultucu*

Şekil 2.7'de tek yönlü doğrultucu devresi görülmektedir.

Diyot tek yönde akım geçiren bir devre elemanıdır. Anodu (+), katodu (-) yapan alternans (pozitif alternans) uygulandığında diyot iletken olur. Bu alternansta, C kondansatörü gerilimin maksimum değerine şarj olur. Bu andan itibaren bir sonraki pozitif alternans gelene kadar C kondansatörü direnç (devre) üzerinden deşarj olarak akımı devam ettirir.

### *İki yönlü doğrultucu*

Şekil 2.8'de iki yönlü doğrultucu devresi görülmektedir.

Devrenin iki yönlü çalışması yani tam dalga çıkış vermesi bir alternansta D1 diyotunun, diğer alternansta ise D2 diyotunun iletken olması ile sağlanır. Tek yönlü doğrultucuda giriş işaretinin negatif alternansındaki iletim boşluğu bu devre yardımıyla ortadan kaldırılır ve çıkışa pozitif çevrilmiş olarak verilir. Bu devre tipi sadece orta uca sahip transformatörlerle kullanılabilir.

### *Köprü tipi doğrultucu*

Şekil 2.9'da köprü tipi doğrultucu devresi görülmektedir.

Kullanılan transformatörde orta uca gerek olmaksızın tek alçak gerilim sargısı varsa tam dalga doğrultma yapılmak isteniyorsa köprü tipi doğrultucu kullanılır. Bu devrenin çıkış işareti 4.2'deki devre ile aynıdır. Sadece, 4 adet diyot kullanıldığı için çalışma prensibi farklıdır. Bir alternansta D1 ile D3 iletimdeyse diğer alternansta D2 ile D4 iletimdedir ve çıkışta yine tam dalga işaret gözlenir.

### Deney Öncesi Yapılacaklar :

Tek yönlü doğrultucu, iki yönlü doğrultucu ve köprü diyotlu doğrultucu devrelerini inceleyiniz. Aşağıdaki soruların yanıtlarını düşününüz.

## Deneyde Yapılacaklar:

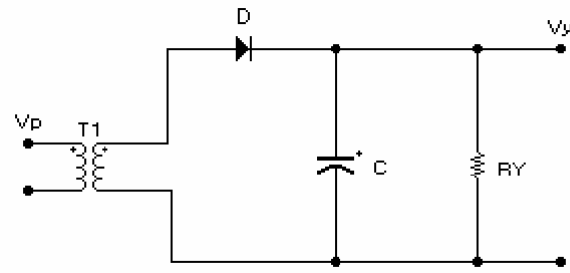
Deneyde, devre şekillerinde görülen transformatörler kullanılmayacaktır. Onun yerine devre girişleri board'lar üzerindeki 2 x 6V trafo çıkışına bağlanacaktır.

- 1 Şekil 2.7'deki tek yöllü doğrultucu devresini önce kondansatör bağlamadan sonra bağlayarak kurup çıkış işaretini gözleyiniz. Yük direncinin değerini arttırıp azaltarak çıkışın değişimini inceleyiniz. Gördüğünüz değişimleri yorumlayınız.
- 2 Yük direnci  $1k\Omega$ , kondansatör yok.
- 2.1  $R_Y=1k\Omega$  ve  $C=1\mu f$ ,  $R_Y=100k\Omega$  ve  $C=100\mu f$  için devrenin çalışmasını inceleyip sonuçları kaydediniz.
- 3 Şekil 2.8'deki iki yöllü doğrultucuyu kurup kondansatörün ve yük direncinin değerlerini değiştirerek çıkışı gözleyiniz. Çıkış işaretini çiziniz.
- 3.1  $R_Y=1k\Omega$  ve  $C=1\mu f$ ,  $R_Y=100k\Omega$  ve  $C=100\mu f$  için devrenin çalışmasını inceleyip sonuçları kaydediniz.
- 4 Şekil 2.9'daki doğrultucuyu kurup kondansatör ve direnç değerlerinin değişimi ile çıkışı gözleyiniz. Çıkış işaretlerini çiziniz. Diğer devreler ile farkını yorumlayınız.
- 4.1  $R_Y=1k\Omega$  ve  $C=1\mu f$ ,  $R_Y=100k\Omega$  ve  $C=100\mu f$  için devrenin çalışmasını inceleyip sonuçları kaydediniz.

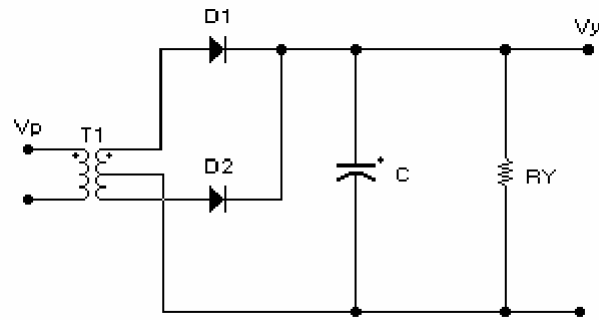
## Sorular:

- 1) Doğrultma devrelerinin birbirlerine göre avantaj ve dezavantajlarını açıklayınız.
- 2) Bir doğrultma devresinin çıkışındaki kapasitörün fonksiyonu nedir?
- 3) Dalgalılık faktörü ile kapasitörün sığası arasındaki ilişkiyi açıklayınız.
- 4) İki yöllü ve köprü tipi doğrultucuları birbirinin yerine aynı gerilim çıkışını verecek şekilde kullanmak için şebeke gerilimini indirgeyen trafo sarım sayısı nasıl seçilmelidir?
- 5) Deneyde yaptığımız doğrultucular, şebeke gerilimi ve yük akımı değişimlerinde verimli çalışabilir mi? Nedenleriyle açıklayınız.

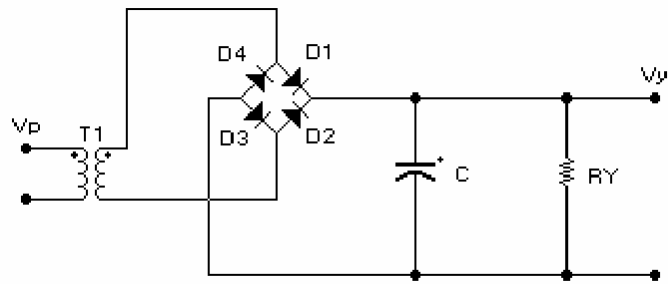
**Deney :**



**Şekil 2.7 Tek Yollu Doğrultucu**



**Şekil 2.8 İki Yollu Doğrultucu**



**Şekil 2.9 Köprü Tipi Doğrultucu**


## DENEY 3 DOĞRULTUCU DEVRELER DENEYİ RAPOR SAYFASI

**Ad – Soyad :**

**Numara :**

**Grup No:**

**Amaç:**

1. Tek Yollu Doğrultucu   $R_Y = 1k\Omega$ ,  $C = 0$ .



2. a)  $R_Y = 1k\Omega$ ,  $C = 1\mu F$



b)  $R_Y = 100k\Omega$ ,  $C = 100\mu F$



## DENEY 3 DOĞRULTUCU DEVRELER DENEYİ RAPOR SAYFASI 2

3. a) İki Yollu Doğrultucu  $\odot$   $R_Y = 1k\Omega$ ,  $C = 1\mu F$



b) İki Yollu Doğrultucu  $\odot$   $R_Y = 100k\Omega$ ,  $C = 100\mu F$



4. a) Köprü Tipi Doğrultucu  $\odot$   $R_Y = 1k\Omega$ ,  $C = 1\mu F$



b) Köprü Tipi Doğrultucu  $\odot$   $R_Y = 100k\Omega$ ,  $C = 100\mu F$



**Sonuç ve Yorum:**

## DENEY 4 : TRANSİSTÖR KARAKTERİSTİKLERİ

**Amaç :** Bipolar Transistörlerin çalışmasını teorik ve pratik olarak öğrenmek.

### Malzeme Listesi :

**Transistör :** 1xBC 237

**Diyot :** 1x1N4001 ya da 1N4148

**Direnç :** 1x1k $\Omega$ ,1x33k $\Omega$

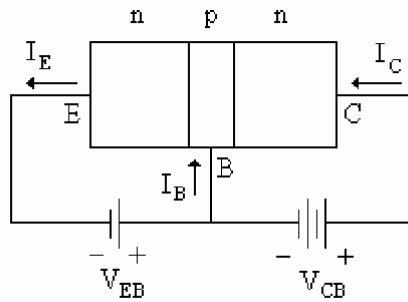
### Ön Çalışma :

Transistörler ve çalışma prensiplerini inceleyiniz. Çıkış ve geçiş karakteristikleri ile bu karakteristiklerin nasıl çıkartılacağını ve nasıl kullanılacağını araştırınız.

### Genel Bilgiler:

Günümüzde akım kontrol elemanı olarak en çok kullanılan yarıiletken düzenler bipolar transistörlerdir. Bipolar transistörlerin alan etkili transistörlere göre en önemli üstünlükleri akım kontrol yeteneklerinin (geçiş iletkenliklerinin) daha yüksek olmasıdır.

Bir npn tipi transistörü göz önüne alarak akım kontrol mekanizmasını inceleyelim. Transistörün emetör baz jonksiyonu geçirme yönünde, kollektör baz jonksiyonu da tıkama yönünde kutuplanmış olsun (Şekil 3.1).



Şekil 3.1

Bu durumda:

1. Geçirme yönünde kutuplanmış olan E-B jonksiyonunda emetör bölgesindeki çoğunluk taşıyıcısı olan elektronlar difuzyonla baz bölgesine, benzer şekilde baz bölgesindeki çoğunluk taşıyıcıları da emetör bölgesine geçerler. Bu iki taşıyıcı akışının sebep olduğu elektrik akımı aynı yönde ve emetörden dışarıya doğrudur. Emetör bölgesinin katkı yoğunluğu baz bölgesininkine göre çok yüksek yapılırsa toplam akım üzerinde bazdan emetöre geçen deliklerin payı ihmal edilebilir. Akacak olan akım geçirme yönünde bir pn

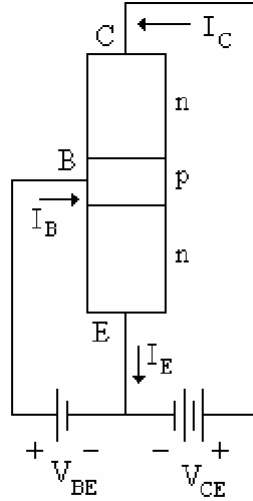
jonksiyonunun akımıdır ve değeri  $I_E \cong I_{EBS} (e^{-V_{EB}/V_T} - 1)$  bağıntısı ile belirlidir. Buradaki  $I_{EBS}$  katsayısı kollektör jonksiyonundan da akım akması (kollektörün baza kısa devre edilmesi) haline karşı düşen emetör-baz jonksiyonu doyma akımıdır.

2. Tıkama yönünde kutuplanmış olan B-C jonksiyonunda p bölgesindeki azınlık taşıyıcıları olan elektronlar kollektör bölgesine, kollektör bölgesindeki azınlık taşıyıcıları da baz bölgesine doğru, jonksiyondaki  $V_{CB}$  nin de desteklediği alanın etkisi ile akarlar. Bunların toplamı kollektör ucundan içeriye doğru bir elektrik akımı demektir. Akıma katkıda

bulunan taşıyıcıların yoğunluğu her iki bölgede de çok az olduğundan akım değeri küçüktür ve taşıyıcı yoğunlukları ile sınırlıdır.

Şimdi tekrar başa, emetör bölgesinden baz bölgesine difüzyonla geçen elektronlara dönelim. Bu elektronların baz bölgesi içinde ilerledikçe burada yoğunlukta bulunan deliklerle birleşeceklerini ve yoğunluklarının uzaklıkla üstel olarak azalacağını, elektronların difüzyon uzaklığı denilen uzaklıkta yoğunluk artımının, başlangıçtaki değerinin  $1/e$  sine düşeceğini biliyoruz. P tipi baz bölgesinin genişliği elektronların  $L_n$  difüzyon uzaklığına göre küçük olacak şekilde çok dar yapılırsa emetörden baz bölgesine geçen elektronların henüz pek azı deliklerle birleşmişken, büyük yoğunluğu kollektör jonksiyonuna ulaşır. Bu jonksiyondaki kutuplama gerilimi elektronları kollektör bölgesine doğru akıtacak yönde olduğundan kollektör jonksiyonuna ulaşmış olan elektronlar kollektör bölgesine geçerek kollektörden dışarıya doğru bir elektron akımı (kollektörden içeriye doğru bir elektrik akımı) oluştururlar. Bu akım emetörden baza geçen elektronların akıttığı akımdan biraz küçüktür. Aradaki fark baz bölgesinden geçerken deliklerle birleşen az sayıda elektrona karşı düşen akıma eşittir. Baz bölgesi yeteri kadar dar ise baz içinde meydana gelen birleşmeler az olacağından baz akımı çok küçük ve emetör akımı yaklaşık olarak kollektör akımına eşit olur.

Burada elektron akımı yolu emetörden – baz üzerinden – kollektöre doğru, yani elektrik akımının yolu kollektörden – baz üzerinden – emetöre doğrudur ve bu akımı sağlayan toplam kaynak  $V_{CE}$  gerilimidir. Akımı kontrol eden büyüklük ise, baza geçen elektronların sayısını belirleyen  $V_{EB}$  gerilimidir. O halde transistörü Şekil 3.2 deki gibi de kutuplayabiliriz. Böylece kontrol edilen akımın, kontrolü sağlayan kaynak üzerinden akması önlenmiş olur. *Ortak bazlı devre* denilen Şekil 3.1 deki devrede kontrol kaynağından akan akım yaklaşık olarak kontrol edilen akıma eşit olduğu halde Şekil 3.2 deki *ortak emetörlü devre* 'de kontrol kaynağından akan akım (baz akımı) kontrol edilen akıma göre çok küçüktür.



Şekil 3.2

npn tipi transistör için bu anlatılanlar pnp tipi bir transistör için de geçerlidir. Tek fark akım ve gerilimlerin yönlerini yukarıdakinin tersi olmasıdır. Pratikte her iki transistör tipi için de geçerli olmak üzere akım referans yönlerinin transistöre doğru alınması kabul edilmiştir.

Şekil 3.2'deki gibi kutuplanmış bir transistör için çeşitli akım – gerilim ilişkilerini gösteren eğri veya eğri ailelerine transistörün özgeçirileri denir. Özgeçiriler arasında en önemli olanları

giriş özegrisi ( $I_B=f(V_{BE})$ ), geçiş özegrisi ( $I_C = f(I_B)$ ) ve çıkış özegrileri ( $I_C = f(V_{CE})$ ,  $I_B$  parametre) dir.

### Giriş Özegrisi

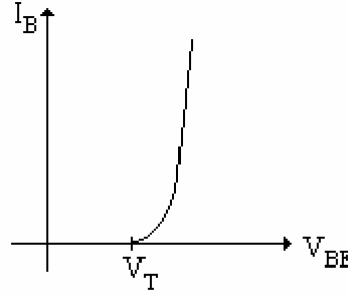
Ortak emetörlü bir devrede transistörün emetöründen bazına geçen elektronların miktarını (dolayısıyla  $I_E$  akımını) belirleyen etken  $V_{BE}$  gerilimidir.  $I_E$  nin  $V_{BE}$  ye bağımlılığı pn jonksiyonunun akım gerilim bağıntısı ile belirlidir.

$$I_E \cong -I_{EBS} \left( e^{V_{BE}/V_T} - 1 \right) \quad (I_{EBS} : \text{emetör baz jonksiyonunun ısl doyma akımı})$$

$$I_B = - \left( \frac{I_E}{1 + h_{FE}} \right)$$

O halde transistörün giriş özegrisini belirleyen bağıntı:

$$I_B \cong \left( \frac{I_{EBS}}{1 + h_{FE}} \right) \left( e^{V_{BE}/V_T} - 1 \right)$$



Giriş Özegrisi

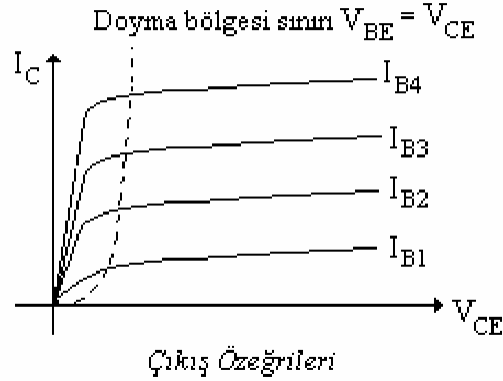
### Çıkış Özegrileri

Bir transistörde kollektör akımını emetörden baza difuzyonla geçen taşıyıcılardan, birleşmeyle baz içinde yok olmadan kollektör jonksiyonuna ulaşabilenler oluşturur. O halde bu akım emetör akımına ve transistörün  $h_{FE}$  sine, dolayısıyla baz akımına bağlıdır, fakat kollektör emetör geriliminden bağımsızdır. Yani ideal olarak sabit bir  $I_B$  değeri için çizilecek  $I_C = f(V_{CE})$  eğrisinin yatay bir doğru olması gerekir. Ancak  $V_{CE}$  nin  $I_C$  üzerinde bazı etkileri vardır:

1. Kollektör baz jonksiyonu  $V_{CE} > V_{BE}$  kaldıkça tıkama yönünde kutuplanmış bir jonksiyondur. Bu jonksiyondaki geçiş bölgelerinin genişliği, tıkama gerilimi yükseldikçe artar. O halde baz bölgesinin etkin genişliği  $V_{CE}$  (dolayısıyla  $V_{CB}$ ) arttıkça azalır. Baz genişliğinin azalması ise  $h_{FE}$  nin, dolayısıyla belli bir  $I_B$  değeri için akacak kollektör akımının artması sonucunu verir. Bu etkiye *Early Olayı* denir.
2.  $V_{CE}$  nin değeri azalma yönünde değiştirilirse  $V_{CE} = V_{BE}$  değerinde çıkış jonksiyonunu tıkama yönünde kutuplayan  $V_{CB}$  gerilimi sıfıra düşer.  $V_{CE} < V_{BE}$  için ise kollektör baz jonksiyonu tıkama yönünde değil artık iletim yönünde kutuplanmıştır. Bu durumda akacak olan baz – kollektör akımını meydana getiren, kollektör ve baz bölgelerindeki çoğunluk taşıyıcılarıdır ve akımın yönü normal çalışma durumundaki akım yönünün tersidir. Baz akımına bu olaydan dolayı eklenen bileşenin yönü ise normal baz akımınınınkinin ayıdır. O halde  $V_{CE} < V_{BE}$  bölgesinde, belirli bir baz akımı için akacak olan kollektör akımı  $V_{CE} > V_{BE}$  bölgesindeki göre çok küçüktür ve  $V_{CE}$  küçüldükçe hızla azalır. Bu bölgeye

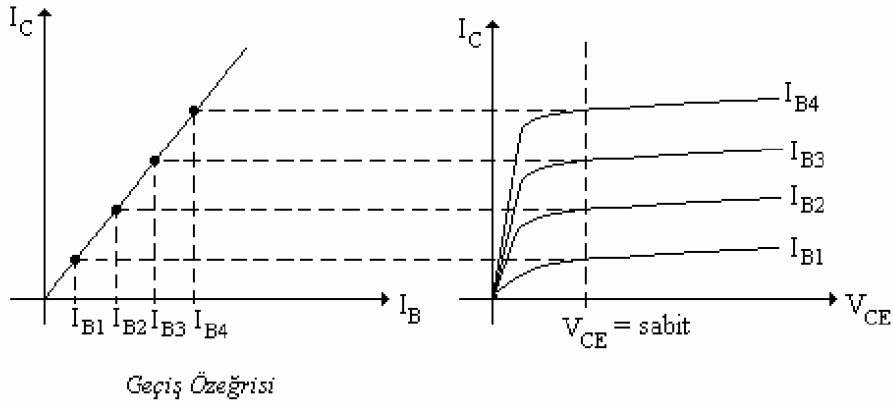


transistörün *doyma (satürasyon) bölgesi* denir. Doyma bölgesinin sınırını belirleyen  $V_{CE} = V_{BE}$  noktalarının  $I_B$  küçüldükçe sola doğru kayacağı kolayca görülebilir.



### Geçiş Özeğrisi:

Çıkış özeğrisinden,  $V_{CE}$  nin belirli bir değeri için  $I_C = f(I_B)$  akım geçiş özeğrisini veren noktalar elde edilebilir. Bu özeğri (çıkış özeğrilerinin tam yatay olmaması sebebiyle) değişik  $V_{CE} = \text{sabit}$  değerleri için başka başkadır. Ancak bunlar birbirlerine çok yakın olacağından pratikte ortalama bir  $V_{CE}$  değeri için tek bir özeğri vermekle yetinilir. *Geçiş özeğrisi* başlangıçtan geçen hemen hemen lineer bir eğridir. Bu,  $h_{FE}$  nin akımdan bağımsız sayılabileceğini ifade eder. Aslında çok küçük veya çok büyük  $I_C$  değerlerinde bazı ikincil olaylar sebebi ile  $h_{FE}$  nin değeri düşer, dolayısı ile geçiş özeğrisinin lineerliği bozulur.



## Deneyde Yapılacaklar :

**Uyarı : Bu deneyde toprak problemi sebebiyle hatalı ölçümler yapmamak için osiloskobun toprak yalıtımını yapınız.**

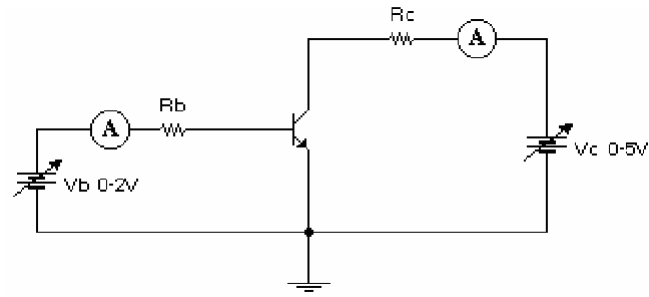
### Giriş :

- a. Deney devrelerinde kullanılacak baz direnci  $33k\Omega$ , kollektör direnci  $1k\Omega$ 'dur.
  - b. Deneyde şekil 3.3'teki devre ile transistörün çıkış ve geçiş karakteristiği multimetre yardımıyla gerekli akım ve gerilimler ölçülerek elde edilecektir. Daha sonra şekil 3.4 ve 3.5'teki devreler ile osiloskobun X-Y modu kullanılarak aynı karakteristikler osiloskopta elde edilecektir. Son olarak elde edilen sonuçlar karşılaştırılacaktır.
- 1) Şekil 3.3'teki devreyi kurup tablo 3.1'de verilen  $V_B=0.5-1-1.5-2V$  için  $V_C$  gerilimlerini sırasıyla uygulayıp istenen akım ve gerilimleri ölçerek tabloya kaydediniz. Tablo 3.1'deki verileri kullanarak şekil 3.7 ve 3.8'e çıkış ve geçiş karakteristiklerini çiziniz.
  - 2) Şekil 3.4'teki devreyi kurup osiloskop ekranında transistörün çıkış karakteristiğini elde ediniz.  $V_B$  gerilimini yani transistörün baz akımını değiştirerek çıkış karakteristiğindeki değişimi gözleyiniz. Tablo 3.1'de uyguladığınız  $V_B$  gerilimlerini sırasıyla uygulayarak elde ettiğiniz grafikleri şekil 3.9'a çiziniz ve daha önce çizdiğiniz şekil 3.7'deki grafiklerle karşılaştırınız.
  - 3) Şekil 3.5'teki devreyi kurup osiloskop ekranında transistörün geçiş karakteristiğini elde ediniz. Elde ettiğiniz karakteristiğin doğruluğundan emin olduktan sonra şekil 3.10'a çiziniz ve daha önce çizdiğiniz şekil 3.8 ile karşılaştırınız.

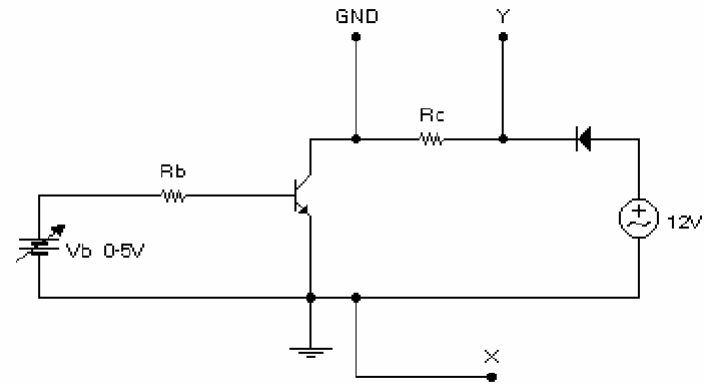
### Sorular:

1. Tablo 1 verilerine göre BJT transistorun hangi çalışma bölgeleri hangi  $V_B$  değerlerinde görülmektedir?
2. BJT kontrollü kaynak olarak değerlendirilecek olursa ne tip bir kaynak olabilir? Neden?
3. Bir BJT transistörün kollektör ve emitör bağlantıları yer değiştirirse kazancı nasıl değişir?
4. Bir BJT transistörün çalışma bölgelerini tanımlayınız. Neye göre çalışma bölgeleri belirlenir, açıklayınız.
5. Aktif bölgede çalışan bir pnp transistöre ilişkin  $I_E$ ,  $I_C$ ,  $I_B$ ,  $V_{CB}$  ve  $V_{EB}$  büyüklüklerinin işaretleri nedir (pozitif veya negatif)?
6. Aktif bölgede çalışan bir npn transistöre ilişkin  $I_E$ ,  $I_C$ ,  $I_B$ ,  $V_{CB}$  ve  $V_{EB}$  büyüklüklerinin işaretleri nedir (pozitif veya negatif)?
7. Bir npn-BJT anahtar olarak kullanılmaktadır, BJT nin doyuma gitmesi ve kesime gitmesi için gerekli şartları yazınız.
8. Osiloskopta gözlediğiniz eğri ile daha önceki eğriler aynı şekle mi sahip, aynı veya farklı olması durumunda nedenlerini yazınız.

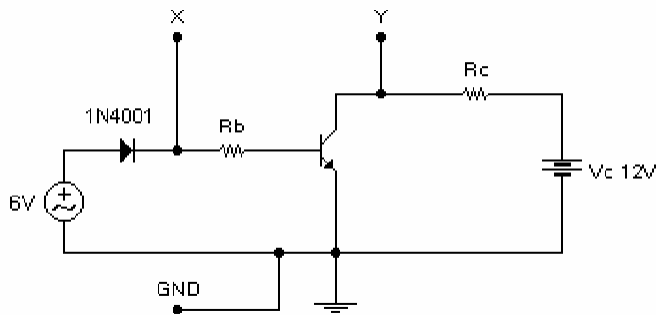
**Deney Devreleri:**



Şekil 3.3



Şekil 3.4



Şekil 3.5

## DENEY 4 SONUÇ SAYFASI 1

Ad – Soyad :

Numara :

Grup No:

Amaç:

Tablo 3.1

$V_B$ (V)	$V_C$ (V)	$I_C$ (mA)	$I_B$ (mA)	$V_{CE}$ (V)
0.5	0.2			
0.5	0.5			
0.5	0.8			
0.5	1			
0.5	1.5			
0.5	2			
0.5	3			
0.5	5			
1	0.2			
1	0.5			
1	0.8			
1	1			
1	1.5			
1	2			
1	3			
1	5			
1.5	0.2			
1.5	0.5			
1.5	0.8			
1.5	1			
1.5	1.5			
1.5	2			
1.5	3			
1.5	5			
2	0.2			
2	0.5			
2	0.8			
2	1			
2	1.5			
2	2			
2	3			
2	5			

## DENEY 4 SONUÇ SAYFASI 2



Şekil 3.7



Şekil 3.8

## DENEY 4 SONUÇ SAYFASI 3



Şekil 3.9



Şekil 3.10

**ÖNEMLİ NOT:** Çizilen grafiklerde eksenlerin ait olduğu değişkenlerin birimleri mutlaka yazılmalıdır. Birimsiz grafikler değerlendirmeye alınmayacaktır.

**Sonuç ve Yorum:**

## DENEY 5 : REGÜLELİ GÜÇ KAYNAKLARI

**Amaç :** Gerilim regülatörü devre topolojilerini ve çalışma prensiplerini öğrenmek.

Malzeme Listesi :

**Direnç:** 1x560Ω – 10k POT

**Diyot:** 4x1N4001 – 9.1V zener

**Kondansatör:** 1x470μF 25V – 1x100μF 35V - 1x1000μF 35V

**Transistör :** BC 140

### Genel Bilgi:

#### Regüleli Güç Kaynakları

Elektronik cihazlar harcadıkları güçlere göre farklı akımlara ihtiyaç duyarlar. Örneğin; bir radyo veya amplifikatörün hoparlöründen duyulan ses şiddetine göre devrenin güç kaynağından çektiği akım değişir. Güç kaynağından çekilen akımdaki değişime ise gerilimin devamlı değişmesine neden olur.

Regüleli güç kaynakları, çekilen değişik akımlarda ve şebeke gerilimindeki değişimlerde çıkış gerilimi sabit olan kaynaklardır. Yüksek bir gerilim kaynağından, daha düşük fakat sabit bir gerilim elde edilir. Bir zener diyot ve bir transistör kullanılarak basit ve kullanışlı bir regüleli güç kaynağı yapılabilir.

Günümüzde bu tip regüleli güç kaynakları, çok yer kapladıkları ve enerji kaybına neden oldukları için çok tercih edilmemekte, onların yerine daha hafif ve enerji kaybı çok daha az olan Anahtarlamalı Güç Kaynakları (SMPS) tercih edilmektedir. Ancak halen çoğu yerde tasarım kolaylığı olması sebebiyle klasik regüleli güç kaynakları kullanılmaktadır.

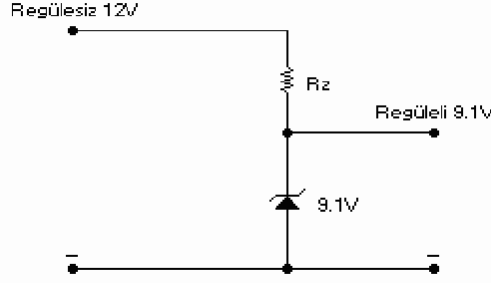
#### Zener Diyotlu Regüleli Güç Kaynağı :

Zener diyotlar özel yapılı silisyum diyotlardır. Doğru polarizasyonda normal diyor gibi çalışırlar, uçlarındaki gerilim arttıkça içlerinden geçek akım da artar.

Ters polarizasyon altında ise eşik geriliminin ( $V_{zener}$ ) altında  $\mu A$ 'ler seviyesinde kaçak akımlar geçirirler ki bu akımlar ihmal edilebilir. Diyot uçlarındaki gerilim kırılma gerilimine ulaştığında diyottan geçen akım hızla artmaya başlar.

Kırılma noktasında akımda meydana gelen hızlı artış, zenere bir direnç bağlandığında zener uçlarındaki gerilimin pratik olarak kırılma gerilimine eşit kalmasını sağlar.

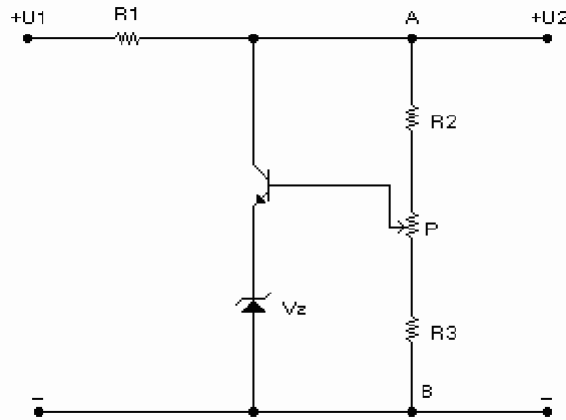
Bu nedenle zener diyot devrede ters polarizasyon altında ve bir ön dirençle çalıştırılır. Bu direnç zener diyodun akımını sınırlayan ve gerilim düşümü yapan koruma direncidir. Aşağıda şekil 8.1'de bir zenerli regülatör devresi görülmektedir.



Şekil 8.1

Bu devrede giriş gerilimi ile zener geriliminin farkı direnç üzerinde düşer. Zenerden maksimum 5mA'lık akım geçtiği varsayılırsa direnç gerilimi bu akıma bölünerek direncin değeri hesaplanır.

### Transistörlü Paralel Regülatör Devresi:



Şekil 8.2

Bu devre, transistör yüke paralel bağlandığı için paralel regülasyon devresi olarak adlandırılır. U1, redresör çıkışı, U2 ise regülasyon çıkış gerilimidir. Zener diyot transistörün emetörüne bağlandığından emetör gerilimi zener kırılma geriliminde sabit kalır. P potansiyometresi ile R2 ve R3 dirençleri gerilim bölücü olarak çalışır ve transistörün baz polarmasını kontrol eder. R1 direnci devreye seri bağlanmıştır, devreden çekilen akım değiştiğinde bu direnç gerilimi de değişir. Oluşabilecek durumlar:

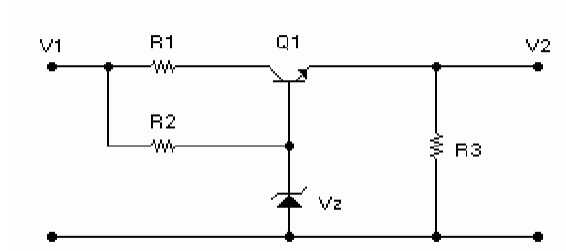
1. Redresör gerilimi artarsa; A-B gerilimi artar. Dolayısıyla transistör baz polarması ve transistör akımı artarak A-B gerilimini normal değere getirir.
2. Redresör gerilimi düştüğü zaman A-B çıkış gerilimi düşer. Dolayısıyla baz polarması düşer. Emetör gerilimi zenerden dolayı sabittir. Düşen polarma transistör akımını düşürür ve gerilim normal değere yükselir.
3. Yük akımı arttığında R1 direncine düşen gerilim artar. A-B gerilimi düşer. Baz polarması ve transistör akımı azalır. Çıkış değeri normal seviyeye yükselir.



4. Yük akımı azaldığında R1’de düşen gerilim de azalır. A-B gerilimi artar. Baz polarması ve transistör akımı yükselir. Transistör akımının artması çıkış gerilimini düşürür. Seviye sabit kalır.

#### Transistorlü Seri Regülatör Devresi :

Seri regülatörde transistör yüke seri bağlıdır. Yük akımı transistör üzerinden geçer. Eğer bir kaynağın regülasyonu kötüyse iç direnci büyük demektir. Bu devre kaynağın yüksek olan iç direncini küçültür. İyi bir regülasyon için giriş gerilimi çıkış geriliminden en az 5V yüksek seçilmelidir.



Şekil 8.3

Şekil 8.3’de seri bir regülatör devresi görülmektedir. R2 ve zener gerilim bölücü gibi çalışmaktadır. Transistor ün baz gerilimi zenerden dolayı sabittir. Çıkış gerilimi V2’de zener gerilimden  $V_{be}$  gerilimi kadar eksiğinde sabitlenir. V1 gerilimi arttığında zener akımı artar. R2 gerilimi arttığı için transistor ün iletkenliği azalır. Transistör üzerinde daha fazla gerilim düşer ve çıkış gerilimi sabitlenir. V1 gerilimi azaldığında ise tam tersi olur.

#### Sorular:

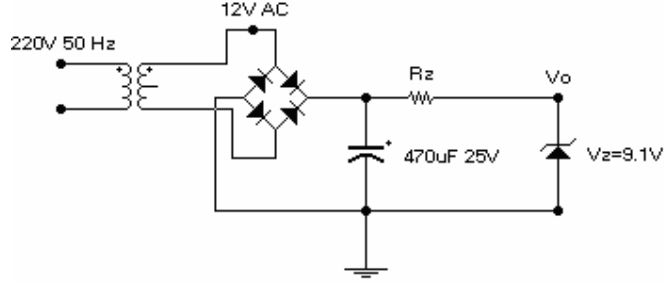
1. Regülasyon ne demektir?
2. Regülatör çeşitlerini araştırınız. Föyde anlatılan seri ve paralel regülatörlerin farkları nelerdir.
3. Föyde anlatılan klasik regülatörün ne gibi avantaj, dezavantajları vardır. Dezavantajlıysa, bunların yerine kullanabileceğimiz alternatif devreler var mı?
4. Bir regülatör tasarlarken (ör. Seri regülatör, çıkış gerilimi 12V-1A) transformator, transistör ve zener nasıl seçilmelidir?
5. Regülatör yerine kullanabileceğimiz entegre devreler varmıdır. Araştırıp örnek veriniz.

#### Ön Hazırlık :

1. Şekil 8.4’teki devrede çıkış geriliminin 9.1V olması için R<sub>Z</sub> direncinin değerini hesaplayınız.  $I_{z_{max}}=5mA$  alınız. Hesaplayacağınız direnç, deneyde kullanacağınız direnç olacaktır.

## Deney :

1. Şekildeki devreyi kurunuz. Köprü diyot çıkışı ile devre çıkış gerilimini ( $V_o$ ) osiloskopta üst üste gözleyiniz. Çıkış geriliminin 9.1V’değerinde sabit kaldığını görünüz. Sonucu raporun 1. bölümüne (şekil 8.6) kaydediniz.

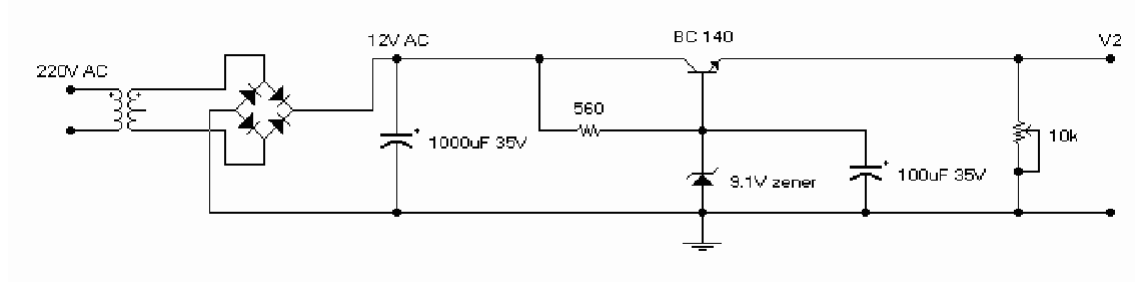


Şekil 8.4

2. Çıkışa seri 560 $\Omega$  ve 10k $\Omega$  POT bağlayarak farklı yük dirençleri için çıkış geriliminin değişimini inceleyiniz, rapor 1. bölümünde yorumlayınız.

2. 12V AC gerilimi 100k’lık bir POT yardımıyla düşürerek çıkış gerilimini inceleyiniz ve rapor 1. bölümünde yorumlayınız.

3. Şekil 8.5’te yük direncini bağlamadan, köprü çıkış gerilimi, transistorün baz gerilimi ve çıkış gerilimini ölçüp rapor bölüm 2’ye kaydediniz, yorumlarınızı yazınız.



Şekil 8.5

4. Çıkıştan 1mA ile 250mA arasında akım çekerek çıkış gerilimini ve aynı zamanda yük akımını ölçünüz şekil 8.7’ye kaydediniz. Böylece regülatörün hangi akım aralığında çıkış gerilimini sabit tutabileceğini gözleyiniz.

6. İki regülatör arasındaki farkları rapor bölümünde yorumlayınız.

## DENEY 5 RAPOR SAYFASI

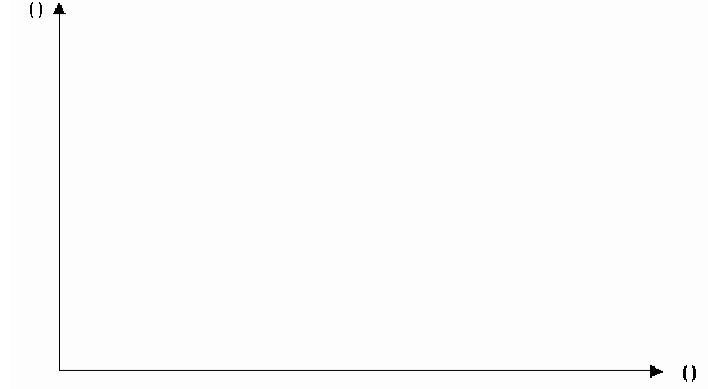
Ad – Soyad :

Numara :

Grup No:

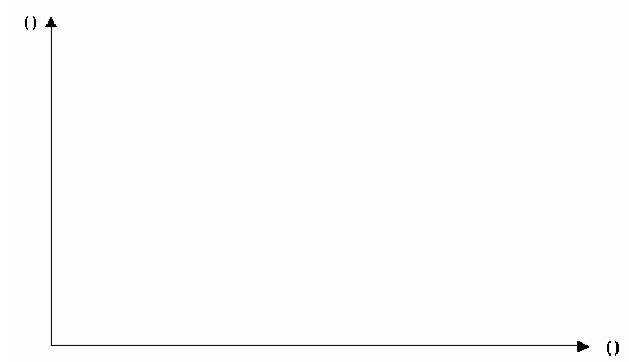
Amaç:

1. Zener diyotlu doğrultucu sonuç ve yorumlar :



Şekil 8.6

2. Transistörlü doğrultucu sonuç ve yorumlar :



Şekil 8.7

**Sonuç ve Yorum:**

## DENEY 6 :TRANS İSTÖRÜN ZAMAN, ISI VE IŞIK ANAHTARI OLARAK KULLANILMASI

**Amaç :** Endüstride anahtar olarak kullanılan transistörün kesim ve doyum durumlarındaki çalışmalarını incelemek. Transistörün zaman, ışık ve ısı değişimleriyle anahtarlanmasını öğrenmek.

### Malzeme Listesi :

**Direnç :** 1x330Ω - 1x1kΩ - 1x100kΩ - 1x100kΩ POT

**Kondansatör :** 1x220μf

**Transistör :** 1x BC 237

**Sarf :** 1xLED – 1xLDR (1kΩ ~10kΩ) – 1xNTC (1kΩ ~10kΩ) veya PTC

### Genel Bilgiler :

#### *Zaman Gecikmeli Devreler*

Günümüzde birçok yerde zaman gecikmesiyle çalışan veya duran devreler kullanılmaktadır. Elektronik zaman gecikmeli devreler çeşitli yapı elemanlarıyla çeşitli prensiplerde çalışacak şekilde yapılırlar. Bunları genel olarak üç grupta toplayabiliriz.

- 1) Zaman gecikmesiyle çalışmaya başlayan devreler,
- 2) Zaman gecikmesiyle çalışmasını durduran devreler,
- 3) Programlanabilir zaman gecikmeli devreler.

#### *Zaman gecikmesiyle çalışmaya başlayan devreler :*

Anahtara basıldığında kontrol edilen devreyi ayarlanan süre sonunda çalıştırılır ve çalışma sürekli devam eder. Aynı çalışmanın tekrarı için devrenin ya beslemesi kesilmeli ya da gecikme devresinde görev yapan **kondansatör uçlarındaki gerilim sıfır yapılmalıdır**.

#### *Zaman gecikmesiyle çalışmayı durduran devreler:*

Anahtara basıldığında kontrol edilen devreyi hemen çalıştırılır, ayarlanan süre sonunda çalışmayı otomatik olarak durdururlar. Aynı çalışmanın tekrarı yukarıda bahsedilen yollardan birinin uygulanması ile mümkündür.

#### *Programlanabilir zaman gecikmeli devreler:*

Bir makinenin önceden belirlenen bir programa göre belli sürelerde çalışma ve durdurma işlemlerini periyodik olarak sürdüren devrelerdir.

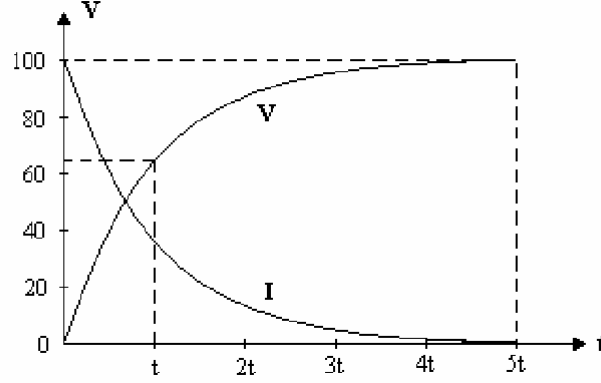
Doğrusal çalışan analog zamanlayıcılarda zaman gecikmesi, bir direnç üzerinden yavaş yavaş şarj olan bir kondansatörle sağlanır. Bir RC devresiyle en fazla 1.5-2 saatlik gecikme sağlanabilir. Bu süre aşılmak istenirse, kondansatörden yeterli akım akmadığından şarj olamaz. Sayısal zamanlayıcılarda zaman gecikmesi, frekansın multivibratör (Flip-flop) devreleriyle bölünmesiyle elde edilir. Bu tip zamanlayıcılar ile daha uzun gecikmeler elde etmek mümkündür.

#### *RC Zaman Sabiti ( $\tau$ ) :*

$$\tau = R \times C$$

Dolan bir kondansatörde zaman sabiti, boş bir kondansatörün %63'üne doluncaya kadar geçen süredir.

Boşalan bir kondansatörde zaman sabiti ise, dolu bir kondansatörün %37'sine boşalınca kadar geçen süredir.



Şekil 5.1 Bir kondansatörün dolma karakteristiği

Şarj olan bir kondansatörün herhangi bir andaki şarj gerilim değeri ;

$$V_c = V_s \times \left( 1 - e^{-\frac{t}{RC}} \right)$$

formülüyle hesaplanır. Bu formülde :

$V_c$ =Kondansatör şarj gerilimi

$V_s$ =Kaynak gerilimi

$R$ =Ohm olarak direncin değeri

$C$ =Farad olarak kondansatörün değeri

$t$ =saniye olarak 0 anından sonraki zaman

### **Isı Kontrol Devreleri**

Isıtıcı-soğutucu cihazlarda, sıcaklık koşulları değiştiğinde çalışmasının da değişmesi istenen devrelerde ısı kontrolü yapılır. Termistör ısı ile çalışan bir anahtardır. Genellikle metallerin ısı ile genleşmesi prensibine göre çalışır. İki çeşittir:

- 1) *NTC (Negative Temperature Coefficient)* : Negatif ısı katsayılı dirençtir. Isındıkça direnç değeri azalır. Soğuyunca artar.
- 2) *PTC (Positive Temperature Coefficient)* : Pozitif katsayılı dirençtir. Isındıkça direnci artar. Soğuyunca azalır.

### **Işık Kontrol Devreleri**

Ortamda ışık olup olmaması durumlarına göre otomatik olarak çalışan devreler ışık kontrollü devrelerdir. Sokak lambalarının güneş batımında yanması, hava aydınlandığında otomatik olarak sönmesi bu tip devrelere güzel bir örnektir.

Işık kontrol devreleri, ışık etkisiyle direnci değişen LDR (Light Dependent Resistor) yani foto direnç elemanı kullanılır. Foto direnç üzerine ışık düşürüldüğünde direnci azalır, üzerinden geçen akım artar.

### Deney Öncesi Yapılacaklar :

- Deneyde kullanılacak olan LDR ve NTC elemanları ile RC zaman sabiti hakkında bilgi ediniz. Bu elemanlarla devre çalışmasını inceleyip aşağıdaki soruların cevaplarını araştırınız.
- Deneye gelmeden önce almış olduğunuz LDR, NTC (PTC) elemanlarının **direnç değerlerini ve direnç değerlerinin ortam koşullarıyla (ışık ve ısı) değişimini tespit ediniz.** Şekil 5.2'deki devreyi bu doğrultuda yeniden tasarlayınız. **Deneyin 2. ve 3. aşamalarında kuracağınız devreler sizin tasarladığınız devreler olacaktır.**

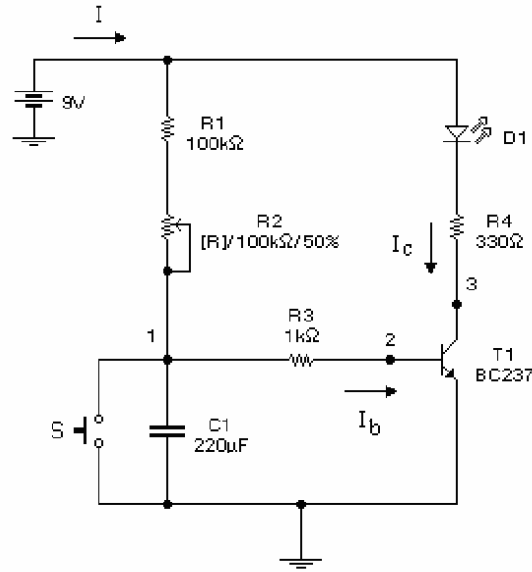
### İpucu:

1. LDR'nin aydınlık ve karanlık ortamlarda gösterdiği direnç değerlerini, NTC (PTC)'nin ortam sıcaklığında ve el ile biraz ısıtıldıklarında direnç değişimlerini kaydediniz.
  2. LDR ve NTC (PTC) sırasıyla C1 kondansatörünün yerine yerleştirilip, transistörün doğru kutuplanması ve doğru zamanlarda anahtarlama yapmasını sağlamak için R1 direncinin değeri bulunacaktır. 100k $\Omega$ 'luk R2 direnci ile ince ayar yapılacaktır.
  3. LDR'li devre, ortam ışığında OFF durumunda (LED sönük), karanlıkta ON durumunda (LED yanık) olacak şekilde çalışacaktır.
  4. NTC'li devre ortam ısısında ON durumunda, NTC ısıtıldığında OFF durumunda olacak şekilde çalışacaktır.
- **Almış olduğunuz 100k $\Omega$ 'luk Potansiyometrenin (POT) ayaklarına tel lehimleyiniz. Aksi takdirde POT'un ayakları çok büyük olduğu için boardun üzerine yerleşmeyebilir.**

### Deneyde Yapılacaklar :

1. Şekil 7.2'de verilen devreyi kurup çalışmasını inceleyiniz, tabloda istenen noktalardaki gerilimleri ölçüp kaydediniz. Tablo 5.2 ve 5.3'ü doldurunuz.
  - C1 kondansatörünün üzerine paralel bağlayacağınız bir anahtar ya da tel yardımı ile kondansatörü kısa devre ediniz ve şarj süresince LED'in durumunu gözleyiniz.
  - R2 POT'unun değerini değiştirdiğinizde devrenin çalışmasının nasıl değiştiğini inceleyiniz.
2. Şekil 5.2'deki devreyi LDR kullanarak ışık kontrollü devre haline getiriniz, devrenin çalışmasını inceleyiniz. Tablo 5.2 ve 5.3'ü doldurunuz.
  - C1 kondansatörü yerine LDR takınız. Deneye gelmeden önce yaptığımız hesaplamalar doğrultusunda R1 direncini bağlayınız. R2 POT'u ile ince ayar yapınız. Devrenin ortam ışığında ve karanlıkta çalışmasını gözlemleyiniz.
3. Şekil 5.2'deki devreyi NTC ya da PTC kullanarak ısı kontrollü devre haline getiriniz, devrenin çalışmasını inceleyiniz. Tablo 5.2 ve 5.3'ü doldurunuz.
  - C1 kondansatörü yerine NTC (PTC) takınız. Deneye gelmeden önce yaptığımız hesaplamalar doğrultusunda R1 direncini bağlayınız. R2 POT'u ile ince ayar yapınız. Devrenin ortam ısısı ve ısıtıldığında çalışmasını gözlemleyiniz.

## Deney :



Şekil 5.2

## Sorular:

- 1) R ve C elemanları ile ne tip devre yapıları oluşturulabilir?
- 2) LDR hakkında bilgi veriniz. Bu elemanla ne tip devreler oluşturulabilir?
- 3) NTC ve PTC elemanları hakkında bilgi veriniz. Bu elemanlarla ne tip devreler oluşturulabilir?
- 4) Deneyde kurduğumuz devrenin ne gibi sınırlamaları vardır? Nerelerde kullanılabilir, nerelerde kullanılamaz?
- 5) Şekil 5.2'deki devrede R2 direncinin görevi nedir?
- 6) Merdiven otomatiği devresi tasarlayınız.
- 7) Hava karardığında otomatik olarak evin ışıklarını açacak ve perdelerini kapatacak bir devre tasarlayınız.
- 8) Yazın hava ısındığında soğutucuyu, kışın soğuduğunda ise ısıtıcıyı çalıştıracak bir devre tasarlayınız.
- 9) Elektronik termometre devresi tasarlayınız.
- 10) Aydınlık olunca LED'i yakan bir devre tasarlayınız. Ek elemanlar kullanarak bir butona basılana kadar LED'in sönmemesini sağlayınız.

## DENEY 6 SONUÇ SAYFASI

**Ad – Soyad :**

**Numara :**

**Grup No:**

**Amaç:**

Deneyde kullanılan elemanların direnç değerleri		
LDR	NTC	PTC

Tablo 5.1

Ölçü Noktaları							
Montaj	Durum	1	2	3	Ib	Ic	I
Zaman	LED sönmük						
	LED yanık						
Işık	Aydınlık						
	Karanlık						
Isı	Sıcak						
	Soğuk						

Tablo 5.2

Devre	R1	R2	Süre (sn)
Zaman			
Işık			
Isı			

Tablo 5.3

**Sonuç ve Yorum:**



## DENEY 7 : BİPOLAR TRANSİSTÖRLÜ KUVVETLENDİRİCİLERİN FREKANS CEVABI

**Amaç :** Tek katlı ortak emetörlü kuvvetlendiricilerde kazancın eleman değerlerine ve frekansa bağlılığını gözlemek.

### Malzeme Listesi :

**Transistör :** 1x BC237 transistör

**Kondansatör :** 2x10 $\mu$ f, 1x470 $\mu$ f, 1x1nf,

**Direnç :** 1x82k $\Omega$ , 1x8.2k $\Omega$ , 1x1k $\Omega$ , 1x3.3k $\Omega$ , 1x12k $\Omega$

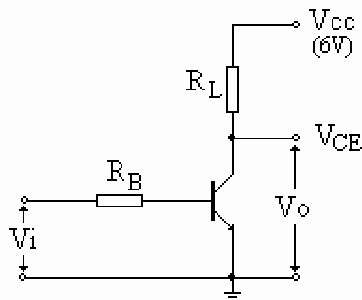
### Genel Bilgi:

Küçük genlikli işaretlerin büyük genlikli işaretlere dönüştürülmesini sağlayan devrelere Kuvvetlendirici Devreler denir. Bu devreler girişlerine uygulanan sinyalleri, kuvvetlendiricinin gerilim kazancı kadar yükselterek çıkışa verirler. Çıkışta elde edilen güç, girişe verilen gücün kuvvetlenmiş halidir. ( Transformatörlerde ise seconder çıkışında elde edilen güç ile primer tarafından verilen güç birbirlerine eşittir.  $\Rightarrow V_P \times I_P = V_S \times I_S$  ). Bir önceki kuvvetlendirici devresinin çıkışının, bağlantısı benzer diğer bir kuvvetlendirici devresinin girişine bağlanması (Kaskat Bağlantı) ile oluşan ve birden fazla transistör içeren devreler çok katlı kuvvetlendiriciler olarak adlandırılır. Yüksek kazanç elde etmek için bu tür kuvvetlendiriciler kullanılır. Uygulama alanlarına ve istenen performansa göre kuvvetlendiriciler 3 farklı bağlantı biçiminde kullanılır.

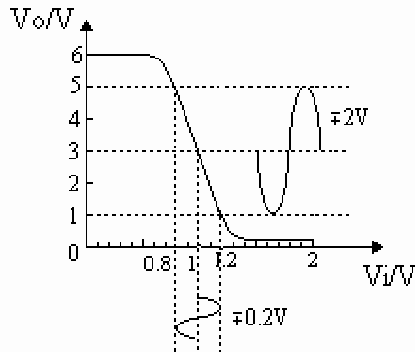
### Ortak Emetörlü Kuvvetlendirici

Ortak emetörlü devre, emetörün girişle çıkış arasında ortak kullanıldığı kuvvetlendirici biçimidir. Ortak emetörlü devre diğer kullanılan kuvvetlendiricilere (Ortak Kollektörlü Kuv., Ortak Bazlı Kuv.) göre kullanımı daha yaygın olan kuvvetlendirici devresidir. Çıkışta elde edilen güç kazancı diğer kuvvetlendiricilere kıyasla çok yüksektir. Ayrıca devrenin giriş direnci de yüksek olduğundan kaskat bağlamaya uygundur.

Ortak emetörlü kuvvetlendiricinin temel devresi Şekil 6.1’de verilmiştir. Şekil 6.2 ‘de ise kuvvetlendiricinin (giriş – çıkış eğrisi) geçiş eğrisi verilmiş olup, kuvvetlendirme işlemi rahatlıkla görülmektedir.



Şekil 6.1



Şekil 6.2

Şekil 6.2’den görüldüğü gibi giriş ile çıkış arasında  $180^{\circ}$  lik faz farkı bulunmaktadır. Şekil 6.2’ de geçiş eğrisi üzerinde verilen değerlere göre, Şekil 6.1’deki kuvvetlendirici devresi giriş sinyali  $V_i$ ’yi 10 kat kuvvetlendirmiştir.

$$K_v = \frac{V_o}{V_i} = \frac{4}{0.4} = 10$$

Girişe verilen sinyalin gerilim seviyesi çok düşük ve ya yüksek olması durumunda çıkış sinyali bozulmaya (kırılır) uğrar. Bu da çıkışta distorsiyonlu işaretin elde edilmesine neden olur.

### **Ortak Kollektörlü Kuvvetlendirici**

Ortak kollektörlü devre, kollektörün girişle çıkış arasında ortak kullanıldığı kuvvetlendirici biçimidir. Devre yüksek giriş direnci ve düşük çıkış direncine sahiptir. Fakat elde edilen gerilim ve güç kazancı ortak emetörlü kuvvetlendiriciden elde edilen kazanca göre oldukça düşüktür.

### **Ortak Bazlı Kuvvetlendirici**

Ortak bazlı devre, bazın girişle çıkış arasında ortak kullanıldığı kuvvetlendirici biçimidir. Bu tür kuvvetlendiriciden elde edilen gerilim kazancı yüksek olmasına rağmen, giriş direnci düşük, çıkış direnci yüksek olan kuvvetlendirici biçimidir.

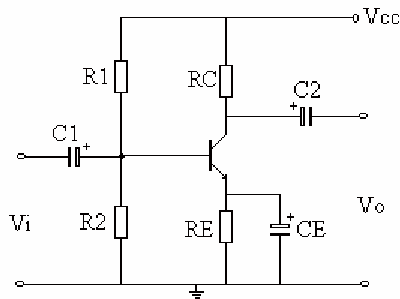
### **Kuvvetlendiricinin Performansını Tanımlayan Önemli Parametreler**

- Gerilim Kazancı
- Akım Kazancı
- Güç Kazancı
- Giriş Direnci
- Çıkış Direnci

Kuvvetlendirici tasarlarken istenilen parametre değerleri sağlanacak şekilde eleman değerleri ve kuvvetlendirici tipi seçilir. Ayrıca çıkışta minimum distorsiyon sağlanacak şekilde girişteki gerilim seviyesi ayarlanır.

### **1. Ortak Emetörlü Kuvvetlendirici Devresinin Teorik Analizi:**

Bu deneyde ortak emetörlü kuvvetlendirici devresinin eleman değerlerine ve frekansa bağımlılığını gözleyeceğimizden Şekil 6.3’deki OE ‘lü devrenin teorik analizini yapalım.



Şekil 6.3

Şekil 6.3 deki OE kuvvetlendirici devresinden görüldüğü gibi giriş gerilimi baz gerilimi, çıkış gerilimi ise kollektör gerilimidir. Devre DC şartlar altında incelendiğinde devrede bulunan kapasiteler açık devre, AC şartlar altında (orta frekans bölgesinde) incelendiğinde ise kısa devre edilir. Bu koşullar dikkate alınarak Şekil 6.3'deki ortak emetörlü devrede kullanılan elemanları inceleyelim.

**C1** : Bu kondansatör girişten gelecek DC sinyali yalıtım amacıyla kullanılır.

**C2** : Bu kondansatör, kuvvetlendiricinin çıkışına bağlanan devreye DC işaret gönderilmesini engeller. Devreleri DC bileşenler açısından yalıtım amacıyla kullanılan kondansatörlere bağlama kondansatörleri denir.

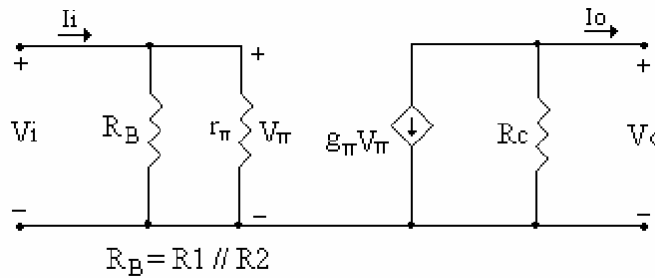
**CE** : AC işaretler açısından incelendiğinde kısa devre olur ve RE direncinin kazanç üzerindeki olumsuz etkisini ortadan kaldırır. Değişken işaretler açısından istenmeyen elemanların kısa devre edilmesi için kullanılan kondansatörlere köprüleme kondansatörleri denir.

**RE** : Emetör direnci DC şartlar altında incelendiğinde devreye olumlu yönde etkisi olmaktadır. RE direnci, kuvvetlendiricinin özelliklerinin transistör parametrelerine olan bağımlılığını azaltmakta ve iyileştirici etkiler meydana getirmektedir. Transistördeki kaçak akımlar nedeniyle kollektör akımında ve transistörün  $\beta$  değerinde meydana gelen değişimler, RE direnci sayesinde çalışma noktasında büyük bir kayma yaratmayacaktır. AC şartlar altında emetörde köprülenmemiş direnç bulunması devrenin kazancını mutlak olarak azalmasına neden olacaktır.

**R1 ve R2** : Devrede gerilim bölücü olarak kullanılan bu dirençler ile  $I_B$  akımı, dolayısıyla  $I_C$  akımının değerleri kontrol edilebilir.

### *Orta frekans bölgesinde*

Kuvvetlendirici orta frekans bölgesinde incelendiğinde, bağlama ve köprüleme kondansatörleri (C1,C2,CE) kısa devre edilir. Kuvvetlendirici içinde kullanılan transistörlerin, yapısından kaynaklanan iç kapasiteleri bulunmaktadır. Bu kapasiteler yarıiletken elemanların yapısında bulunan jonksiyonlar arasında meydana gelir. Bu kapasiteler pF değerindedir. Kuvvetlendirici orta ve düşük frekans bölgesinde incelendiğinde bu kapasitelerin empedans değerleri çok büyük olacağından açık devre gibi düşünülebilir. Şekil 6.4'de OE'lü kuvvetlendiricinin orta frekans bölgesinde eşdeğer devre modeli verilmiştir.



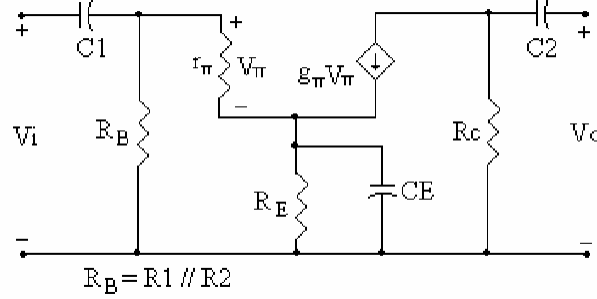
Şekil 6.4

### *Düşük frekans bölgesinde*

Bağlama ve köprüleme kondansatörleri, frekansın küçülmesi halinde devrenin değişken işaret özellikleri üzerinde etkisi olacaktır. Bu kapasiteler  $\mu F$  değerindedir. Düşük frekanslarda

kondansatörlerin empedans değerleri artar  $\left( X_C = \frac{1}{2\pi fC} \right)$  ve devrede göz ardı edilemeyecek

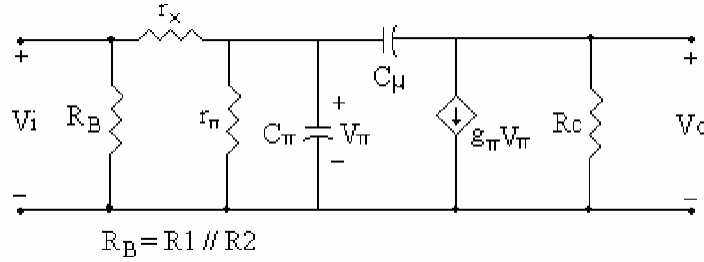
değer alırlar. Empedans değerlerinin etkisi ile kuvvetlendiriciden elde edilen kazanç azalır. Transistörün iç yapısından kaynaklanan, jonksiyonlar arasında oluşan kapasiteler ise daha önce bahsedildiği gibi kapasitif değerlerinden dolayı açık devre olarak davranır. Şekil 6.5’de OE’lü kuvvetlendiricinin düşük frekans bölgesinde eşdeğer devre modeli verilmiştir.



Şekil 6.5

### Yüksek frekans bölgesinde

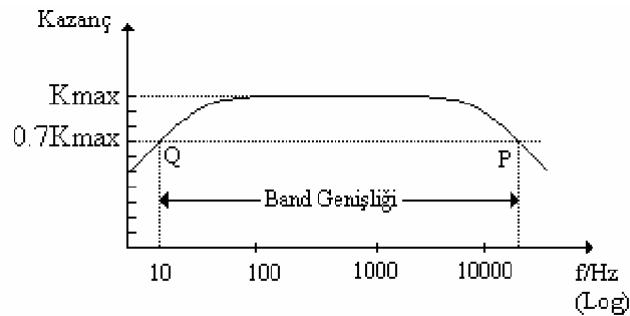
Frekans yükseldiğinde transistörün iç yapısından kaynaklanan, jonksiyonlar arasında oluşan kapasitelerin etkileri artmaktadır. Bu da yüksek frekanslarda kuvvetlendiriciden elde edilen kazancın azalmasına neden olmaktadır. Şekil 6.6’da OE’lü kuvvetlendiricinin yüksek frekans bölgesinde eşdeğer devre modeli verilmiştir.



Şekil 6.6

### Kuvvetlendiricinin Kazanç-Frekans Eğrisi:

Bu bilgiler doğrultusunda kuvvetlendiricinin kazanç-frekans eğrisi çizildiğinde Şekil 6.7’deki eğri elde edilir.



Şekil 6.7

Kazanç frekans eğrisinden görüldüğü gibi kazancın  $1/\sqrt{2}$  'sine düştüğü noktalar ( Q , P ) köşe frekansları olarak adlandırılır. Kuvvetlendiriciden maksimum kazanç elde etmek için kuvvetlendirici orta frekans bölgesinde çalıştırılmalıdır. Q noktasına karşılık gelen frekans  $f_L$  alt kesim frekansı, P noktasına karşılık gelen frekans üst kesim frekansı olarak adlandırılır. Köşe frekansları arasında kalan bölge kuvvetlendiricinin band genişliği olarak adlandırılır.

$$Bandwidth = f_H - f_L$$

### Deney Öncesi Yapılacaklar :

- 1) Şekil 6.10'daki devreyi DC çalışma koşullarında inceleyiniz. (Deneyde incelenen devrenin eleman değerlerini kullanarak devrenin DC çalışma noktasındaki  $I_{CQ}$  ve  $V_{CEQ}$  değerleri hesaplanacak)
- 2) Orta frekanslarda aynı devrenin giriş ve çıkış empedanslarını ve kuvvetlendiricinin gerilim kazancını bulunuz.
- 3) Devrenin alt ve üst kesim frekans değerlerini bulunuz.
- 4) Hesaplamalar doğrultusunda elde edilen kritik noktaları, Kazanç-Frekans eğrisi üzerinde gösteriniz.

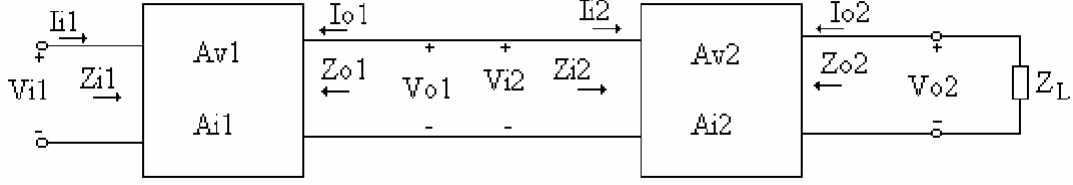
( Hesaplamalar için ders notlarımız yeterli olacaktır. Hesaplamalarda transistörler için gerekli parametreler kataloglardan elde edilecektir.)

### Deneyde Yapılacaklar :

- 1) Şekil 6.10'da verilen devreyi kurunuz. ( $V_{in}$  değişken frekanslı sinüzoidal gerilim kaynağıdır.)
- 2)  $f=1\text{KHz}$  ve  $V_{in}=20\text{mV}$  (peak to peak) uygulayınız. CE devredeyken ve değilken gerilim kazancını bulunuz.
- 3) Sinyal üreticinin frekansını değiştirerek devrenin alt ve üst kesim frekansını belirleyiniz.

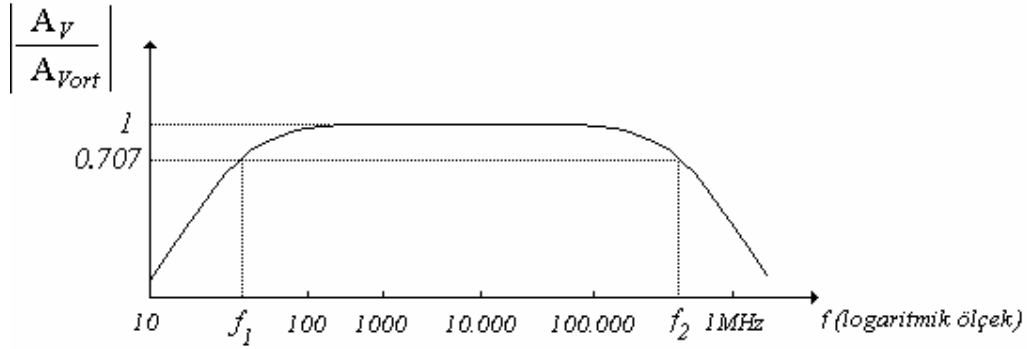
### Sorular:

1. Girişe verilen sinyalin gerilim seviyesinin düşük ve yüksek olması durumunda çıkışta elde edilen sinyal bozulmaya uğrar. Bu durumu giriş-çıkış eğrisi üzerinde gösteriniz.
2. OE'li devre DC şartlar altında incelendiğinde RE direncinin devreye olumlu etkisi nasıl olmaktadır.
3. Transistörün yarı iletken yapısından kaynaklanan ve jonksiyonlar arasında oluşan jonksiyon kapasitesi ve difuzyon kapasitesinin yüksek frekanslarda etkisi nasıl olmaktadır.
4. Kaskat bağlı çok katlı transistörlü kuvvetlendiricilerde kazanç nasıl hesaplanır. Hesaplama yer alan parametreleri blok bazında basit olarak gösteriniz.
5. Şekil 6.8'de iki katlı yükselteç devresinde, birinci katın gerilim kazancı  $A_{V1} = -40$  ; ikinci katın gerilim kazancı  $A_{V2} = -50$  ve birinci katın giriş gerilimi  $V_{i1} = 1\text{mV}$  ise ikinci katın çıkış gerilimi  $V_{o2}$  'i hesaplayınız.
6. Şekil 6.8'deki kuvvetlendirici devresinin toplam gerilim ve güç kazancını belirli empedans ve akım parametrelerine bağlı olarak formülize ediniz.



Şekil 6.8

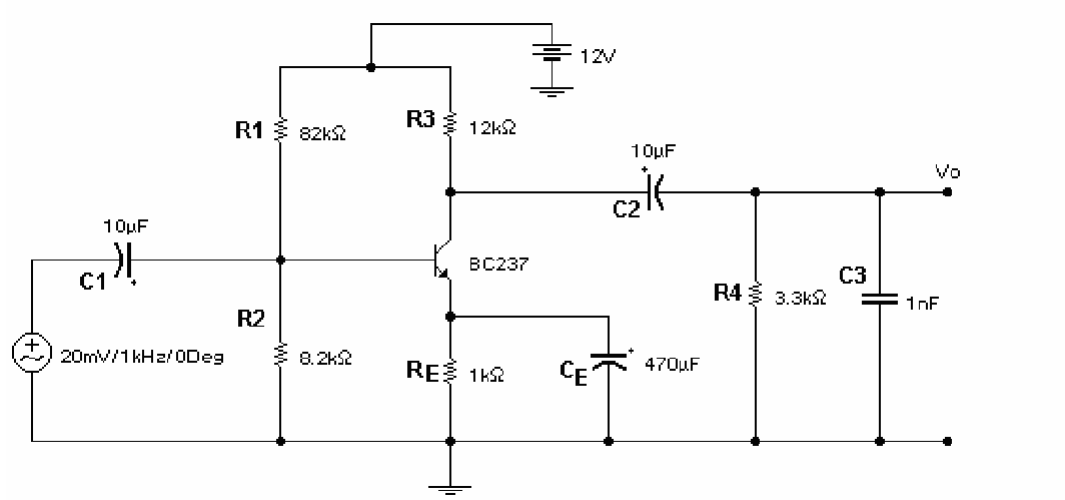
7. 40W çıkışlı bir yükselteç  $10\Omega$  'luk bir hoparlöre bağlanmıştır.  
a-) Güç kazancı 25dB ise tam güç sağlamak için gereken giriş gücünü bulunuz.  
b-) Yükseltecin gerilim kazancı 40dB ise nominal çıkış için giriş gerilimini hesaplayın.



Şekil 6.9

8. Uygulamada kazancın frekansa göre değişimi genelde Desibel cinsinden verilir. Decibel kavramı ve ilgili hesaplamalar hakkında bilgi edininiz. Şekil 6.9'da görülen frekans-normalize kazanç eğrisinin desibel cinsinden kazanç(dB)-frekans grafiğini tekrar elde ediniz. (Normalize kazanç, her bir frekanstaki kazanç değeri orta frekanslardaki kazanç değerine bölünerek elde edilir.)

**Deney Devresi :**



Şekil 6.10 Ortak Emetörlü Kuvvetlendirici

## DENEY 7 SONUÇ SAYFASI

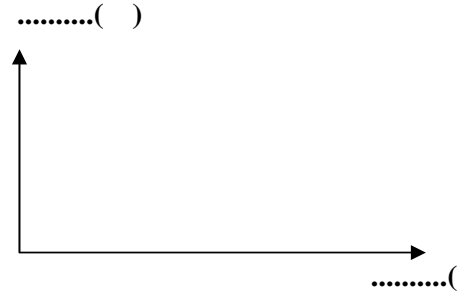
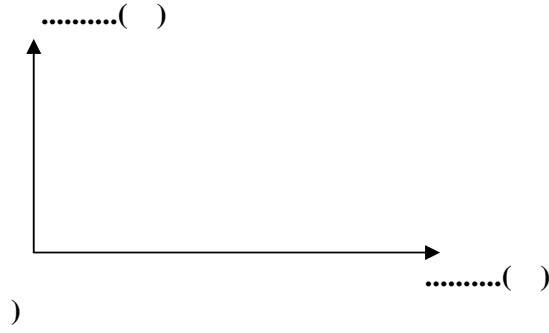
**Ad – Soyad :**

**Numara :**

**Grup No:**

**Amaç:**

**1.a)**  $C_E$  devredeyken ve deęilken elde edilen kazanç grafiklerini veriniz.



**1.b)** Her iki durum için elde edilen kazanç eęrilerini yorumlayınız.

**2.a)** Sinyal üreticinin frekansını deęiştirerek elde ettięiniz kazanç-band deęişlięi eęrisini veriniz.



**2.b)** Kuvvetlendiricinin band deęişlięi nedir?

**ÖNEMLİ NOT:** Çizilen grafiklerde eksenlerin ait olduęu deęişkenlerin birimleri mutlaka yazılmalıdır. Birimsiz grafikler deęerlendirmeye alınmayacaktır.

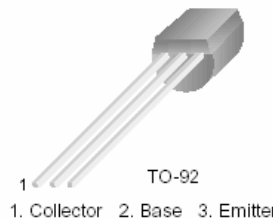
**Sonuç ve Yorum:**



## BC237/238/239

### Switching and Amplifier Applications

- Low Noise: BC239



### NPN Epitaxial Silicon Transistor

#### Absolute Maximum Ratings $T_a=25^\circ\text{C}$ unless otherwise noted

Symbol	Parameter	Value	Units
$V_{CES}$	Collector-Emitter Voltage	: BC237	50
		: BC238/239	30
$V_{CEO}$	Collector-Emitter Voltage	: BC237	45
		: BC238/239	25
$V_{EBO}$	Emitter-Base Voltage	: BC237	6
		: BC238/239	5
$I_C$	Collector Current (DC)	100	mA
$P_C$	Collector Power Dissipation	500	mW
$T_J$	Junction Temperature	150	$^\circ\text{C}$
$T_{STG}$	Storage Temperature	-55 ~ 150	$^\circ\text{C}$

#### Electrical Characteristics $T_a=25^\circ\text{C}$ unless otherwise noted

Symbol	Parameter	Test Condition	Min.	Typ.	Max.	Units
$BV_{CEO}$	Collector-Emitter Breakdown Voltage	$I_C=2\text{mA}, I_B=0$	: BC237	45		V
			: BC238/239	25		V
$BV_{EBO}$	Emitter Base Breakdown Voltage	$I_E=1\mu\text{A}, I_C=0$	: BC237	6		V
			: BC238/239	5		V
$I_{CES}$	Collector Cut-off Current	$V_{CE}=50\text{V}, V_{BE}=0$ $V_{CE}=30\text{V}, V_{BE}=0$	: BC237	0.2	15	nA
			: BC238/239	0.2	15	nA
$h_{FE}$	DC Current Gain	$V_{CE}=5\text{V}, I_C=2\text{mA}$	120		800	
$V_{CE}(\text{sat})$	Collector-Emitter Saturation Voltage	$I_C=10\text{mA}, I_B=0.5\text{mA}$ $I_C=100\text{mA}, I_B=5\text{mA}$		0.07	0.2	V
				0.2	0.6	V
$V_{BE}(\text{sat})$	Collector-Base Saturation Voltage	$I_C=10\text{mA}, I_B=0.5\text{mA}$ $I_C=100\text{mA}, I_B=5\text{mA}$		0.73	0.83	V
				0.87	1.05	V
$V_{BE}(\text{on})$	Base-Emitter On Voltage	$V_{CE}=5\text{V}, I_C=2\text{mA}$	0.55	0.62	0.7	V
$f_T$	Current Gain Bandwidth Product	$V_{CE}=3\text{V}, I_C=0.5\text{mA}, f=100\text{MHz}$		85		MHz
		$V_{CE}=5\text{V}, I_C=10\text{mA}, f=100\text{MHz}$	150	250		MHz
$C_{ob}$	Output Capacitance	$V_{CB}=10\text{V}, I_E=0, f=1\text{MHz}$		3.5	6	pF
$C_{ib}$	Input Base Capacitance	$V_{EB}=0.5\text{V}, I_C=0, f=1\text{MHz}$		8		pF
NF	Noise Figure	$V_{CE}=5\text{V}, I_C=0.2\text{mA},$ $f=1\text{KHz}, R_G=2\text{K}\Omega$	: BC237/238	2	10	dB
			: BC239		4	dB
			: BC239		4	dB
						4

#### $h_{FE}$ Classification

Classification	A	B	C
$h_{FE}$	120 ~ 220	180 ~ 460	380 ~ 800

## N-channel enhancement mode vertical D-MOS transistor

BS108

### FEATURES

- Direct interface to C-MOS, TTL, etc.
- High-speed switching
- No secondary breakdown.

### APPLICATIONS

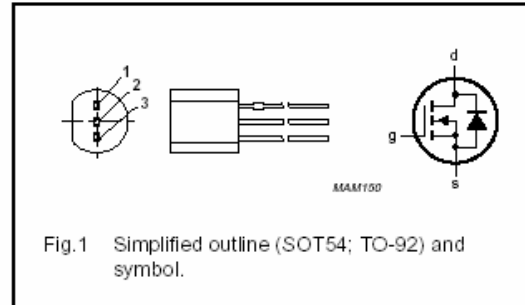
- Line current interruptor in telephone sets
- Applications in relay, high-speed and line transformer drivers.

### DESCRIPTION

N-channel enhancement mode vertical D-MOS transistor in a SOT54 (TO-92) package.

### PINNING - SOT54

PIN	DESCRIPTION
1	source
2	gate
3	drain



### QUICK REFERENCE DATA

SYMBOL	PARAMETER	MAX.	UNIT
$V_{DS}$	drain-source voltage (DC)	200	V
$V_{GSth}$	gate-source threshold voltage	1.8	V
$I_D$	drain current (DC)	300	mA
$R_{DSon}$	drain-source on-state resistance	5	$\Omega$

### LIMITING VALUES

In accordance with the Absolute Maximum Rating System (IEC 60134).

SYMBOL	PARAMETER	CONDITIONS	MIN.	MAX.	UNIT
$V_{DS}$	drain-source voltage (DC)		–	200	V
$V_{GSO}$	gate-source voltage (DC)	open drain	–	$\pm 20$	V
$I_D$	drain current (DC)		–	300	mA
$I_{DM}$	peak drain current		–	1.2	A
$P_{tot}$	total power dissipation	$T_{amb} \leq 25^\circ\text{C}$ ; note 1	–	1	W
$T_{stg}$	storage temperature		–55	+150	$^\circ\text{C}$
$T_j$	junction temperature		–	150	$^\circ\text{C}$

### Note

1. Device mounted on a printed-circuit board, maximum lead length 4 mm; mounting pad for the drain lead minimum  $10 \times 10$  mm.

## N-channel enhancement mode vertical D-MOS transistor

BS108

### THERMAL CHARACTERISTICS

SYMBOL	PARAMETER	CONDITIONS	VALUE	UNIT
$R_{th(j-a)}$	thermal resistance from junction to ambient	note 1	125	K/W

#### Note

1. Device mounted on a printed-circuit board, maximum lead length 4 mm; mounting pad for the drain lead minimum  $10 \times 10$  mm.

### CHARACTERISTICS

$T_j = 25$  °C unless otherwise specified.

SYMBOL	PARAMETER	CONDITIONS	MIN.	TYP.	MAX.	UNIT
$V_{(BR)DSS}$	drain-source breakdown voltage	$I_D = 10 \mu A; V_{GS} = 0$	200	–	–	V
$I_{DSS}$	drain-source leakage current	$V_{DS} = 160 V; V_{GS} = 0$	–	–	1	$\mu A$
$I_{GSS}$	gate-source leakage current	$V_{GS} = \pm 20 V; V_{DS} = 0$	–	–	$\pm 100$	nA
$V_{GSth}$	gate-source threshold voltage	$I_D = 1 mA; V_{GS} = V_{DS}$	0.4	–	1.8	V
$R_{DSon}$	drain-source on-state resistance	$I_D = 100 mA; V_{GS} = 2.8 V$	–	2.7	5	$\Omega$
$ Y_{fs} $	transfer admittance	$I_D = 300 mA; V_{DS} = 25 V$	200	600	–	mS
$C_{iss}$	input capacitance	$V_{DS} = 25 V; V_{GS} = 0;$ $f = 1 MHz$	–	100	120	pF
$C_{oss}$	output capacitance	$V_{DS} = 25 V; V_{GS} = 0;$ $f = 1 MHz$	–	20	30	pF
$C_{rss}$	reverse transfer capacitance	$V_{DS} = 25 V; V_{GS} = 0;$ $f = 1 MHz$	–	10	15	pF
<b>Switching times (see Figs 2 and 3)</b>						
$t_{on}$	turn-on time	$I_D = 250 mA; V_{DD} = 50 V;$ $V_{GS} = 0$ to 10 V	–	6	10	ns
$t_{off}$	turn-off time	$I_D = 250 mA; V_{DD} = 50 V;$ $V_{GS} = 0$ to 10 V	–	49	60	ns